

ỨNG DỤNG GIẢI THUẬT MỜ KHIỂN ĐIỆN ÁP DC-LINK BỘ NGHỊCH LƯU HIỆU SUẤT CAO NGUỒN Z

TS. Phạm Công Thành, ThS. Nguyễn Thị Thanh Trúc

Trường Đại học Công nghiệp Thực phẩm TP.HCM

Ngày gửi bài: 22/12/2014

Ngày chấp nhận đăng: 15/5/2015

TÓM TẮT

Thiết kế bộ điều khiển phù hợp nhất cho điện áp đỉnh cấp vào bộ nghịch lưu hiệu suất cao nguồn Z ảnh hưởng lớn tới hiệu suất của những hệ thống lai xe điện, hệ thống năng lượng mặt trời. Bài báo này đưa ra đánh giá và phân tích rõ nhất của những phương pháp điều khiển khác nhau như bộ điều khiển PI, mờ và tự chỉnh định mờ dựa vào sự quan sát đáp ứng của điện áp đỉnh DC-link và tổng hài dòng điện. Tất cả những phương pháp trên được ứng dụng trong vòng lặp kín của điện áp đỉnh DC-link trong bộ nghịch lưu hiệu suất cao nguồn Z. Kết quả nghiên cứu của những phương pháp này được xác nhận bởi phần mềm Matlab.

ABSTRACT

Design studies of the most suitable controller for the peak DC-link voltage of high performance z-source inverter greatly affects performance of hybrid electric vehicles. This paper is to give comprehensive analyses comparison and evaluations of the different control techniques as PI controller, self-tuning fuzzy PI controller and fuzzy logic controller based on observation of its response and total harmonic distortion of current. All methods are applied to the closed loop of the peak DC-link voltage in HP-ZSI. These methods are verified by Matlab software.

Từ khóa: Điện áp DC-link, Bộ điều khiển Fuzzy, Bộ nghịch lưu nguồn Z, SVM

1. GIỚI THIỆU

Bộ nghịch lưu nguồn Z (ZSI) là bộ chuyển đổi công suất với nhiều đặc tính tiện lợi như đặc tính nâng-hạ điện áp, chi phí thấp mà đặc biệt là hiệu suất cao so với những bộ chuyển đổi công suất DC-DC kinh điển [1,2]. ZSI có thể vượt qua những bộ nghịch lưu nguồn áp kinh điển như điện áp cực đại đầu ra của có thể vượt qua điện áp DC cấp vào bộ nghịch lưu, hai công tắc của bất kỳ pha nào có thể đóng ở cùng thời điểm mà không ảnh hưởng đến trạng thái ngắn mạch và phá hủy của bộ nghịch lưu [3]. Như một điểm nhấn trong thiết kế ZSI, bộ nghịch lưu hiệu suất cao nguồn Z (High-Performance Z-Source Inverter: HP-ZSI) đối phó với sụt áp của điện áp cấp vào bộ nghịch lưu (DCV), sử dụng cuộn cảm nhỏ và đảm bảo thiết kế đơn giản. Do đó, HP-ZSI là phù hợp hơn cho hệ thống lai xe điện (HEV) [4,5].

Trong những hệ thống HEV, yêu cầu chất lượng điều khiển tốt như tăng độ chính xác, đáp ứng mô men nhanh, nhấp nhô mô men thấp ở trạng thái xác lập, khoảng tốc độ rộng và mô men cao ở tốc độ thấp. Đó là vấn đề khó khăn nếu dùng những phương pháp kinh điển như voltage/hertz, định hướng từ trường và điều khiển mô men kinh điển, nhưng điều khiển trực tiếp mô men kinh điển (DTC) kết hợp với điều chế không gian véc tơ đã thành công trong [6-8]. Ngoài ra, DTC kết hợp với cải tiến của không gian véc tơ (MSVM) được gọi là DTC-MSVM. Trong MSVM, trạng thái trùng dẫn (STS) được sử dụng để thêm vào chuỗi đóng cắt của điều chế không gian véc tơ, chính trạng thái này được sử dụng để điều khiển điện áp DCV trong HP-ZSI [6-8].

DCV trong HP-ZSI là dạng sóng vuông quan hệ giữa điện áp đỉnh DC-link (PDV) và điện áp tụ là quan hệ phi tuyến [3], [8]. Do đó, giá trị trung bình của DCV được điều khiển bởi điều khiển giá trị của điện áp đỉnh DC-link (PDV). Trong những năm gần đây, một vài nghiên cứu đã đề

xuất một số phương pháp điều khiển như PI, mạng nơron được sử dụng để điều khiển PDV trong HP-ZSI [4-8]. Tuy nhiên những phương pháp này vẫn còn tồn tại một số khuyết điểm như chậm thích nghi theo sự biến đổi tham số của hệ thống, hài dòng điện cao, tăng điện áp cưỡng bức trên các khóa, đáp ứng của PDV sẽ không tốt nếu điện áp đầu vào đột ngột thay đổi [5]. Do đó, nghiên cứu thiết kế bộ điều khiển phù hợp cho PDV là rất quan trọng trong hệ thống HP-ZSI.

Trong hệ thống phi tuyến, tham số vận hành của hệ thống thay đổi liên tục như tham số động cơ, nhiều tải và điện áp đầu vào biến đổi. Có định độ lợi của bộ điều khiển PI sẽ không phù hợp với yêu cầu hiệu suất cao của hệ thống lái. Do đó, kỹ thuật điều khiển thông minh như điều khiển logic mờ (FLC), sẽ rất hứa hẹn trong hệ thống này.

FLC thường được sử dụng trong những hệ thống có tham số biến đổi hoặc không dựa vào bất kỳ mô hình toán của hệ thống mà hệ thống vẫn được điều khiển bền vững và thích nghi với sự biến đổi tham số của nó. Đặc biệt, FLC cũng được sử dụng để thay đổi trực tuyến độ lợi của bộ điều khiển PI, được gọi là tự chỉnh định mờ (SFP) ứng dụng cho điều khiển PDV [6-9]. Tuy nhiên, những bộ điều khiển này cũng được nghiên cứu trong một số bài báo riêng rẽ mà chưa có sự so sánh giữa những bộ điều khiển này với nhau để chọn ra bộ điều khiển phù hợp nhất cho PDV.

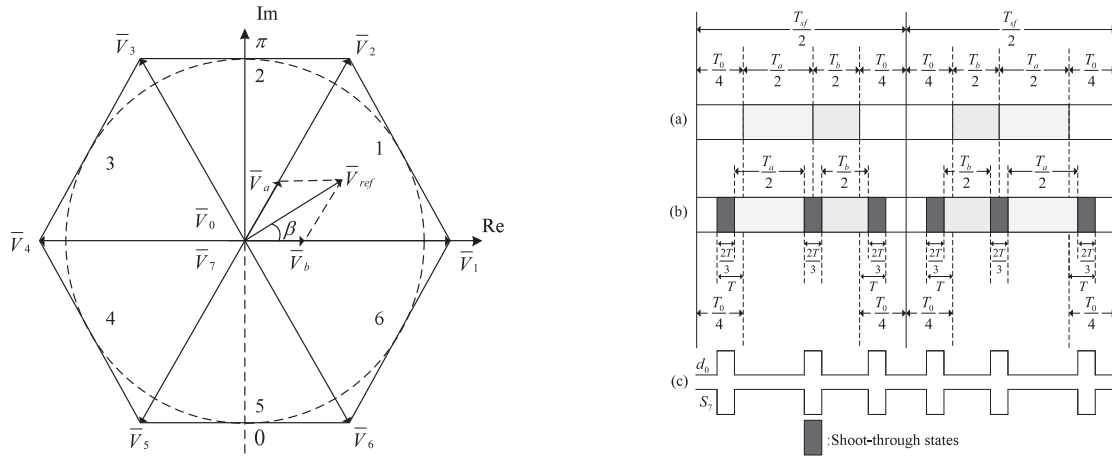
Mặc dù nhiều tác giả nghiên cứu đề xuất bộ điều khiển mới dựa vào kỹ thuật điều khiển thích nghi thông minh để đối phó với sự biến đổi liên tục và không chắc chắn của những tham số trong PDV. Tuy nhiên những kỹ thuật này được nghiên cứu trong một số bài báo riêng rẽ mà không chỉ ra sự so sánh của những bộ điều khiển này với nhau. Mục đích của bài báo này là đưa ra sự phân tích so sánh và đánh giá của những kỹ thuật điều khiển khác nhau như PI, SFP và mờ cho PDV dựa vào sự quan sát đáp ứng của nó và tổng hài dòng điện. Tất cả những phương pháp được ứng dụng trong vòng lặp kín của PDV trong bộ nghịch lưu hiệu suất cao nguồn Z. Những phương pháp này được kiểm tra bởi mô phỏng dùng phần mềm matlab.

2. PHÂN TÍCH PHƯƠNG PHÁP CẢI TIẾN KHÔNG GIAN VECTOR VÀ HP-ZSI

2.1. Phân tích phương pháp cải tiến không gian vector

Phương pháp SVM được ứng dụng rộng rãi trong kỹ thuật điều rộng xung để chỉ số điều chế cao và hài dòng điện thấp [8]. Ngoài ra, với mô hình HP-ZSI, STS được thêm vào trong mỗi chu kỳ đóng cắt của SVM được gọi là MSVM. Nguyên lý của MSVM cũng giống nguyên lý của SVM. Đặc biệt, STS của MSVM được ứng dụng để giải quyết những vấn đề như tăng-giảm DCV trong HP-ZSI. Như thế sẽ giảm được điện áp common, không đòi hỏi thời gian chết để bảo vệ ngắn mạch ở hai khóa bất kỳ trên cùng một pha [3], [8].

Trong mỗi chuỗi đóng cắt của MSVM bao gồm có 3 vector zero như V_0 , V_7 và vector thứ 3 là STS. Với V_1 tới V_6 là 6 vector hoạt động được chỉ ra trong hình 1a. V_{ref} quay xung quanh từng sector của lục giác từ 1 đến 6, V_a và V_b là 2 cạnh liên tiếp của lục giác tạo nên điện áp vector tham chiếu V_{ref} , với (a,b) = (1,2); (2,3); (3,4); (4,5); (5,6) trong mỗi sector được chỉ ra trong hình 1a), tương ứng. Do đó trong mỗi chu kỳ đóng cắt, V_a và V_b kết hợp với T_a và T_b tạo ra V_{ref} như chỉ ra trong công thức (1) như chỉ ra trong hình 1a và 1b, tương ứng. Thời gian shoot-through (T_{sr}) được tính toán như $T_{sr} = T_o - T_o'$ với $T_o' = T_{sr}(T_a + T_b + T_{sr})$ như hình 1c.



Hình 1. SVM của VSI

a) Chuỗi đóng cắt của SVM kinh điển b) Chuỗi đóng cắt của MSVM c) Chuỗi đóng cắt của MSVM

Do đó từ (1) V_{ref} được tính như sau:

$$\vec{V}_{ref} = \vec{V}_a T_a + \vec{V}_b T_b \tag{1}$$

$$T_a = \sqrt{3} \cdot \frac{V_{ref}}{\hat{V}_i} T_{sf} \cdot \sin\left(\frac{\pi}{3} - \beta\right) \tag{2}$$

$$T_b = \sqrt{3} \cdot \frac{V_{ref}}{\hat{V}_i} T_{sf} \cdot \sin(\beta) \tag{3}$$

Với β là góc giữa V_{ref} và V_1 , \hat{V}_i là PDV.

Trong MSVM, mỗi nửa chu kỳ đóng cắt ($T_{sf}/2$) như được chỉ ra trong hình 1c. Ba lần STS ($3 \times 2T/3$) được ấn định vào trong hai khoảng có trạng thái 0 và khoảng chính giữa của 2 trạng thái hoạt động. STS được ấn định vào trong mỗi chu kỳ đóng cắt nhưng khoảng thời gian hoạt động T_a và T_b vẫn duy trì không đổi. Do đó STS không ảnh hưởng đến đặc tính của SVM và thời gian trùng dẫn (T_{sr}) được giới hạn bởi $T_{sf}/2$ như được chỉ ra trong (5) và hình 1c. Trong mỗi chu kỳ đóng cắt gồm 6 lần $2T/3$ ($6 \times 2T/3$) STS. Do đó, T_{sr} và T được xác định bởi (4)

$$T_{sr} = 6.2 \cdot \frac{T}{3} = 4T \rightarrow T = \frac{T_{sr}}{4} \tag{4}$$

và từ [4] ta có:

$$0 < d_0 = \frac{T_{sr}}{T_{sf}} < \frac{1}{2} \rightarrow 0 < T_{sr} < \frac{T_{sf}}{2} \tag{5}$$

Với d_0 là tỉ lệ trùng dẫn với T_{sf} , từ (4) và (5) ta có:

$$0 < T < \frac{T_{sf}}{8} \tag{6}$$

Do đó, DCV được điều chỉnh bởi điều khiển PDV trong cầu nghịch lưu phải dựa vào giới hạn

của thời gian T .

2.2. Phân tích mô hình HP-ZSI

Để thiết kế giải thuật điều khiển PDV chúng ta phải biết được đặc tính động của HP-ZSI.

Hàm truyền vòng hở $G(s)$ được đưa ra trong (7) là tỉ lệ $d_0(s)$ và PDV $\hat{V}_i(s)$ được chỉ ra trong [5], [7] và trong hình 2. Với tải là động cơ cảm ứng và $V_{im}; V_c; I_L; I_i; L_l; R_l; L; C; D_0$ lần lượt là DIV, điện áp tụ, dòng điện cuộn cảm ở xác lập, dòng điện tải, điện cảm tải, điện trở tải, điện cảm, điện dung của HP-ZSI, tỉ lệ trùng dẫn ở điểm vận hành tương ứng.

3. BỘ ĐIỀU KHIỂN ĐIỆN ÁP ĐỈNH PDV

3.1. Bộ điều khiển mờ (FLC)

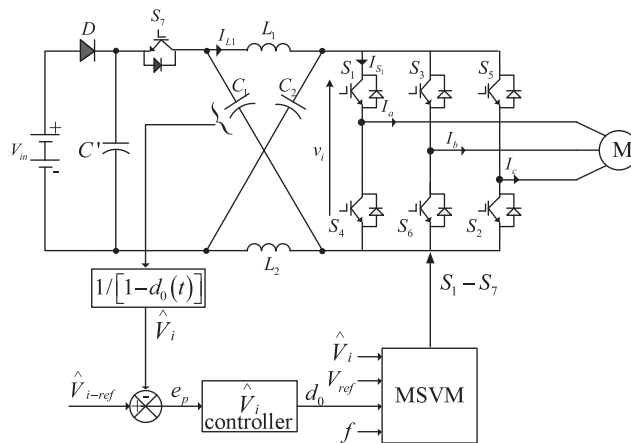
FLC được sử dụng rộng rãi trong lĩnh vực điều khiển hệ thống công nghiệp bởi nó không đòi hỏi mô hình toán của hệ thống điều khiển và dễ thực hiện. Đặc biệt bộ điều khiển này có thể đối phó với sự biến đổi của DIV trong hệ thống DTC-MSVM [4], [5].

$$G(s) = \frac{(-2I_L + I_i)L_l L s^2 + [(-2I_L + I_i)R_l L + (1 - D_0)(2V_c - V_{im})L] + [(1 - 2D_0)(2V_c - V_{im})L_l]s + (1 - 2D_0)(2V_c - V_{im})R_l}{L_l L C s^3 + R_l L C s^2 + [2L(1 - 2D_0)^2 + L_l(1 - 2D_0)^2]s + R_l(1 - 2D_0)^2} \tag{7}$$

Vì thế, FLC phù hợp với hệ thống này.

FLC được sử dụng để điều khiển PDV trong HP-ZSI mà cấu trúc là FLC kiểu PI như chỉ ra trong [8] và số lượng tập mờ được xác định bằng thực nghiệm dựa vào đáp ứng của PDV.

Theo cấu trúc của FLC nó gồm ba khối chính: mờ hóa, suy diễn mờ để tạo ra luật mờ và giải mờ [4], [6], [8]. Cấu trúc FLC kiểu PI được chỉ ra trong hình 3a. Hai tín hiệu đầu vào là lỗi (e_p) của PDV và vi phân của lỗi (de_p) của PDV. Còn tín hiệu ra của FLC kiểu PI được tích hợp để lấy giá trị shoot-through (d_0) như được chỉ trong hình 3a. Mỗi tín hiệu vào và ra có bảy TMF. Biến ngôn ngữ được chọn như sau: NB=âm lớn NM=âm trung bình; NS=âm nhỏ; Z=zero; PS=dương nhỏ; PM=dương trung bình; PB= dương lớn mà được chỉ trong hình 3b. Hình 3c chỉ ra 49 luật mờ mà có thể đạt được từ sự quan sát chất lượng của đáp ứng điện áp PDV ở các điểm vận hành khác nhau.



Hình 2. Sơ đồ khối của PDV (\hat{V}_i)

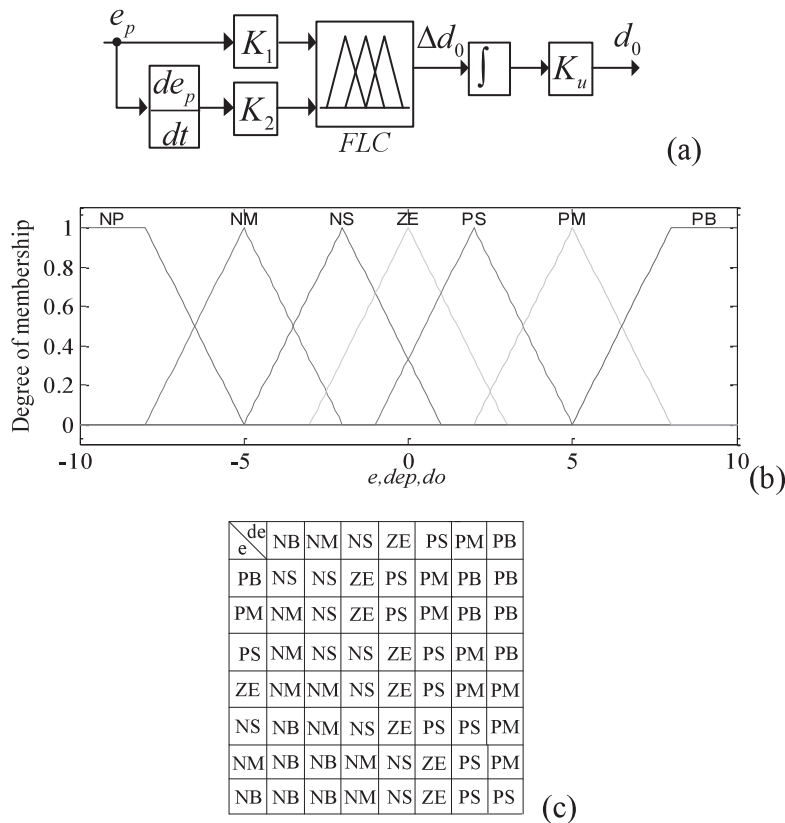
Hệ số tỉ lệ K_1, K_2 và K_u cũng được xác định từ thực nghiệm hệ số này được sử dụng để chuẩn

hóa tín hiệu đầu vào và ra của tập mờ e_p , d_{ep} và d_0 được thích nghi tốt trong khoảng

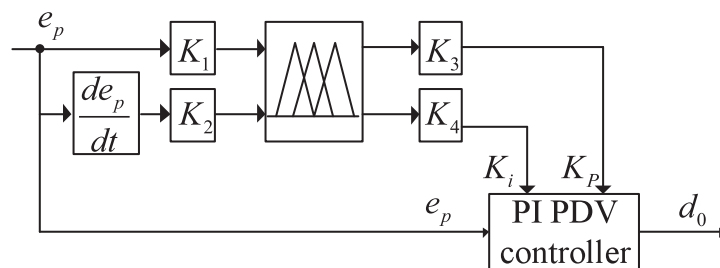
$[-10 \ 10]$ ở bất kỳ điểm vận hành nào. Trong bài báo này giá trị của hệ số tỉ lệ được chọn như sau: $K_I=1$, $K_2=0.0015$ and $K_u=10$.

3.2. Bộ điều khiển tự chỉnh định fuzzy

Do DIV biến đổi liên tục trong suốt thời gian, giải pháp tốt nhất cho vấn đề này là cập nhật trực tuyến độ lợi của bộ điều khiển PI dựa vào luật mờ để duy trì độ chính xác của đáp ứng PDV. Dựa vào sự quan sát đáp ứng PDV theo PDV tham chiếu ở các điểm vận hành khác nhau để thiết kế các tập mờ và luật mờ. Do đó, mỗi tín hiệu đầu ra của FLC có bốn TMF và 25 luật mờ như được chỉ ra trong hình 5a và b. Lưu đồ giải thuật của SFP được chỉ ra ở hình 4.



Hình 3. Sơ đồ khối PI-Type FLC a) 2 tín hiệu, 1 đầu ra (d0) MF của PI-Type FLC b) Luật PI-Type FLC c)



Hình 4. Sơ đồ khối bộ tự chỉnh định SFP

3.3. Bộ điều khiển PI

Bộ điều khiển PI được sử dụng để điều khiển PDV trong HP-ZSI. Bộ điều khiển này được thiết kế dùng phương trình (7) kết hợp với công cụ Matlab [6].

$\frac{d_{ep}}{c_p}$	NB	NM	NS	ZE	PS	PM	PB
NB	Kp5	Kp5	Kp5	Kp5	Kp5	Kp5	Kp5
NM	Kp4	Kp4	Kp4	Kp4	Kp4	Kp4	Kp4
NS	Kp3	Kp3	Kp3	Kp3	Kp3	Kp3	Kp3
ZE	Kp1	Kp1	Kp1	Kp1	Kp1	Kp1	Kp1
PS	Kp3	Kp3	Kp3	Kp3	Kp3	Kp3	Kp3
PM	Kp4	Kp4	Kp4	Kp4	Kp4	Kp4	Kp4
PB	Kp5	Kp5	Kp5	Kp5	Kp5	Kp5	Kp5

(a)

$\frac{d_{ep}}{c_p}$	NB	NM	NS	ZE	PS	PM	PB
NB	Ki5	Ki5	Ki5	Ki5	Ki5	Ki5	Ki5
NM	Ki3	Ki4	Ki4	Ki5	Ki4	Ki4	Ki3
NS	Ki2	Ki3	Ki4	Ki5	Ki4	Ki3	Ki2
ZE	Ki1	Ki2	Ki3	Ki4	Ki3	Ki2	Ki1
PS	Ki2	Ki3	Ki4	Ki5	Ki4	Ki3	Ki2
PM	Ki3	Ki4	Ki4	Ki5	Ki4	Ki4	Ki3
PB	Ki5	Ki5	Ki5	Ki5	Ki5	Ki5	Ki5

(b)

Hình 5. Luật mờ của ΔK_p a) và ΔK_i b) theo SFP

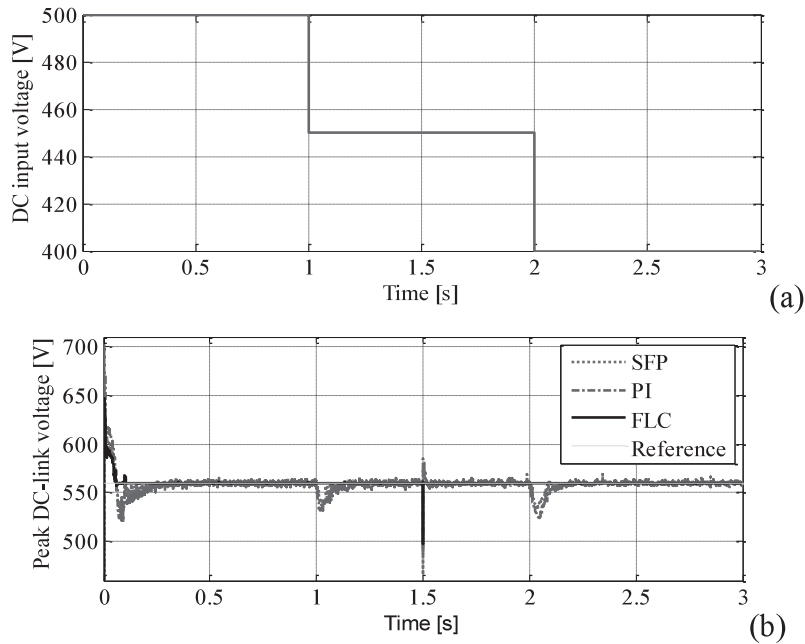
4. KẾT QUẢ MÔ PHỎNG

Tham số mô phỏng như trên bảng 1. DIV là pin mà được sử dụng làm điện áp nguồn để cung cấp cho hệ thống DTC-MSVM. Do đó, mục đích của việc cải tiến đáp ứng PDV là để tăng sự ổn định của điện áp đầu ra trong HP-ZSI, giảm phổ hài dòng điện để tăng hiệu suất của hệ thống DTC-MSVM [7], [8]. Giả sử rằng đặc tính của DIV được chỉ ra như hình 6a. Đáp ứng của PDV dưới những kỹ thuật khác nhau được chỉ ra ở hình 6b, giá trị của PDV tham chiếu được chọn là 560V. FLC, SFP và PI như được chỉ ra ở hình 6b, và đáp ứng quá độ của những kỹ thuật này là giống nhau.

Bảng 1. Tham số mô phỏng

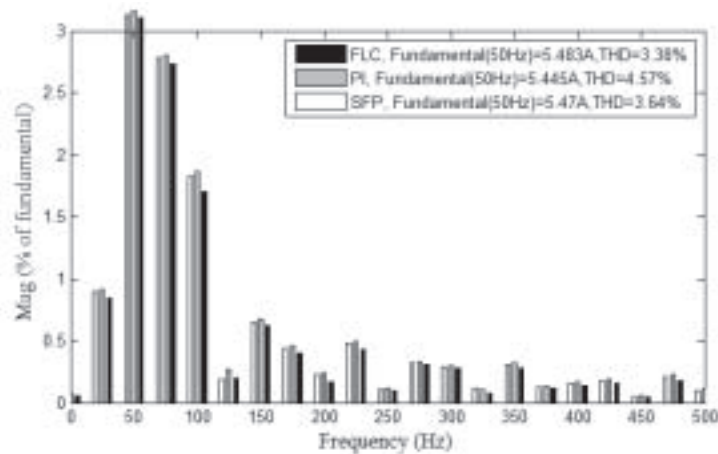
Tham số	Đơn vị	Giá trị
Điện cảm Z-source (L_1 & L_2)	mH	1.5
Tụ điện Z-source (C_1 and C_2) theo (t)	μF	0.6 từ 0s đến 1.5s; 0.7 từ 1.5s đến 3s;
Công suất định mức (P_n)	W	3760
Điện áp định mức (V_n)	V	400
Tần số (f_n)	Hz	50
Điện trở stator (R_s) theo (t)	Ω, s	1.115 từ 0s đến 0.75s; 1.6 từ 0.75s đến 3s
Điện trở rotor (R_r)	Ω	1.083
Điện cảm stator (L_s)	H	0.006
Điện cảm rotor (L_r)	H	0.006
Điện cảm từ hóa (L_m)	H	0.2037
Tần số cắt (f_{sf})	kHz	10
Số đôi cực (p)	$pairs$	2
Moment quán tính (J_m)	$kg.m^2$	2×10^{-2}
Hệ số ma sát (B_m)	$N.m.s$	5.752×10^{-3}
PDV tham chiếu \hat{V}_{i-ref}	V	560
DIV (V_{in}) biến đổi theo (t)	V, s	500 từ 0s đến 1s; 450 từ 1s đến 2s và 450 từ 1s đến 2s

Khi DIV đột ngột giảm từ 500V xuống 450V ở 1s, khi sử dụng FLC, đáp ứng PDV bám PDV tham chiếu là tốt nhất. Khi sử dụng SFP và PI đáp ứng PDV giảm 538V và 530V sau đó quay về giá trị tham chiếu là 560V sau 0.15s và 0.25s tương ứng như chỉ trong hình 6b. Tiếp theo, khi DIV đột ngột giảm từ 450V xuống 400V ở 2s như chỉ ra ở hình 6a, khi dùng FLC thì đáp ứng PDV cũng bám tốt tham chiếu của nó. Còn khi dùng SFP và PI để điều khiển PDV, đáp ứng PDV giảm ở 536V và 522V sau đó quay về giá trị tham chiếu 560 V ở 0.17s và 0.27s tương ứng như chỉ ra ở hình 6b. Từ kết quả hình 6b chỉ ra rằng PDV điều khiển bởi FLC là bền vững nhất chống lại sự biến đổi của DIV so với bộ điều khiển SFP và PI.



Hình 6. DIV giảm 10% ở 1s và tiếp tục giảm 10% ở 2s a) đáp ứng PDV thay đổi theo DIV

Hình 7 chỉ ra tổng hài dòng điện dưới những kỹ thuật điều khiển khác nhau. Từ phân tích như chỉ ra ở hình 7, SFP và GAS-PI được sử dụng để điều khiển tốc độ là tốt hơn so với PI. Giả sử rằng tốc độ động cơ được điều khiển bởi GAS-PI, để đưa ra một sự so sánh của tổng hài dòng điện (*THD%*) với 3 phương pháp: PI, SFP và FLC cho PDV.



Hình 7. THD% với PI, SFP và FLC

Nếu PI được sử dụng để điều khiển PDV và GAS-PI được sử dụng để điều khiển tốc độ kết

hợp của hai chiến lược điều khiển được viết tắt là PI-GAsPI như chỉ ra ở hình 7. Giống như phân tích trên ta có SFP-GAsPI và FLC-GAsPI. Kết quả từ hình 7 chỉ ra rằng FLC-GAsPI có tổng hài dòng điện là thấp nhất $THD\% = 3.38\%$ so với SFP-GAsPI là $THD\% = 3.64\%$ và PI-GAsPI $THD\% = 4.57\%$. Do đó FLC là phù hợp nhất cho điều khiển PDV trong HP-ZSI.

5. KẾT LUẬN

Bài báo này đưa ra sự phân tích so sánh và đánh giá của những kỹ thuật điều khiển khác nhau cho điều khiển PDV PI, SFP và FLC. Ngoài bộ điều khiển PI, những giải thuật còn lại là những giải thuật thông minh không cần xác định mô hình toán của hệ thống. Với PDV trong HP-ZSI, FLC được sử dụng để điều khiển PDV cho chất lượng tốt nhất so với SFP và PI.

TÀI LIỆU THAM KHẢO

- [1]. K. Holland, F.Z. Peng, “Z-source inverter control for traction drive of fuel cell-battery hybrid vehicles” Fourtieth Industry Applications Conference, vol. 3, no. 4, pp. 1651–1656, 2005.
- [2]. I.PohChiang Loh “Pulsewidth modulation of z-source inverters” IEEE Transactions on Power Electronics, vol. 20, no. 6, pp. 1346–1355, 2005.
- [3]. O. Ellabban, J. V. Mierlo, and P. Lataire, “Direct torque controlled space vector modulated induction motor fed by a z-source inverter for electric vehicles” International Conference on Power Engineering, Malaga, Spain, May 2011.
- [4]. AnWen Shen, Cong-Thanh Pham, P. Q. Dzung, N. B. Anh, and L. H. Viet, “ Using fuzzy logic self-tuning PI controller in z-source inverter for hybrid electric vehicles” World Conference on Science and Engineering, Hong Kong, August 2012.
- [5]. B. K.bose, Modern power Electronics and AC Drivers. USA: Pearson Education, 2002.
- [6]. Cong-Thanh Pham, AnWen Shen “A comparison of control methods for z-source inverter” Journal of Energy and Power Engineering vol. 04, no. 04, pp. 187–195, 2012.
- [7]. Cong-Thanh Pham, AnWen Shen “A Comparative Control Method for Induction Motor and High Performance Z-source Inverter” Telkomnika Indonesia Journal of Electrical Engineering vol. 11, no. 06, pp. 2912–2925, 2013.
- [8]. Cong-Thanh Pham, An Wen Shen “Self-Tuning FuzzyPI-Type Controller in Z-Source Inverter for Hybrid Electric Vehicles” International Journal of Power Electronics and Drive System (IJPEDS) vol. 02, no. 04, pp. 353–363, 2012.
- [9]. A.Khlaief, M.Boussak, A.Châari A“MRAS-based stator resistance and speed estimation for sensorless vector controlled IPMSM drive” Electric Power Systems Research vol. 108, no.04, pp.1–15, 2014.