

THIẾT KẾ VÀ CHẾ TẠO MÁY BĂM RƠM PHỤC VỤ TRỒNG NẤM

CAO VĂN THI*, VÕ HỒNG NHỰT*

Tóm tắt

Máy băm rơm là dạng máy được dùng để xử lý phụ phẩm nông nghiệp như: Rơm rạ, thân ngô, cỏ voi, thân lạc, thân sắn, vỏ dừa, v.v... Các loại phụ phẩm trên được sử dụng làm phân xanh, ủ làm thức ăn cho gia súc, gia cầm, hoặc làm nguyên liệu trồng nấm, giá thể trồng cây, đệm lót chuồng sinh học, v.v... Trong đề tài này, chúng tôi đã đưa ra nhiều phương án để thiết kế, sau đó chọn động cơ đủ công suất, chọn loại vật liệu làm khung, làm dao cắt (đảm bảo điều kiện bền, chịu đủ lực, không gây biến dạng) và chọn các chi tiết tiêu chuẩn để thực hiện việc thiết kế máy. Bản vẽ chế tạo các chi tiết của máy băm rơm cũng được trình bày cụ thể với các thông số kích thước, các yêu cầu kỹ thuật để có thể chế tạo máy băm rơm hoàn chỉnh. Quá trình thiết kế chúng tôi căn cứ vào tình hình trang thiết bị thực tế ở xưởng Cơ Khí của trường và điều kiện kinh phí hiện có. Máy được chế tạo phải đạt năng suất 50kg/h và phải đảm bảo các điều kiện an toàn khi vận hành.

Từ khóa: rơm rạ, máy băm rơm, nấm bào ngư, kỹ thuật băm thái, dao băm.

Abstract

Straw chopping machine is one kind of agricultural waste handling equipment such as straw, corn Stover, pennisetum purpurrerum (king grass), peanut plant, cassava plant, coconut shells, etc. These agricultural waste is used for being organic manure, brewed for cattle-feed or being substrates to grow mushroom and plants, being biological padding, etc. In this research, we have many design ways discussed. Then, full - power engine and material for frame and cutter, which ensure for its stability, loading capacity and are not deformed, have been chosen. Meanwhile, choosing detail's standard for designing the machine have been implemented. A draw with the straw chopping machine's detail is designed with full of technical specification and requirement for manufacturing the machine. The machine is manufactured based on equipment in Cuu Long University's machine factory and limited finance. The machine are required with a capacity of 50 kg/h and being safty during its operation.

Keywords: straw, straw chopping machine, abalone mushroom, chopping technic, cutter.

* Thạc sĩ, Trường Đại học Cửu Long

1. Tổng quan

1.1. Mục đích thiết kế và chế tạo máy băm rơm

Hiện tượng đốt rơm rạ ngoài đồng ruộng đã và đang gây ô nhiễm môi trường ở nhiều nơi và gây lãng phí nguồn nguyên liệu thiên nhiên hữu ích. Nguyên nhân chính là do chi phí thu gom thủ công rơm rạ cao nên nông dân lựa chọn biện pháp đốt, nhằm giải phóng đất đai cho vụ mùa tiếp theo. Để xử lý rơm rạ trên đồng ruộng sau mỗi vụ thu hoạch một cách hợp lý, chúng tôi thiết kế bà con nông dân nên dùng máy băm cỏ rơm để băm nhỏ hoặc nghiền rơm rạ. Nguyên liệu thu được dùng để trồng nấm nhằm tăng thêm thu nhập. Những bã rơm mục sau khi thu hoạch nấm, có thể dùng làm phân bón hữu cơ cung cấp lại cho đồng ruộng. Hoặc sử dụng nguồn phụ phẩm rơm rạ để làm thức ăn chăn nuôi trâu, bò. Sau đó sử dụng nguồn phân chuồng bón lại đồng ruộng.

Thời gian qua có nhiều hộ gia đình tại Vĩnh Long và một số tỉnh thành sử dụng rơm băm nhỏ để làm giá thể trồng nấm bào ngư. Nhưng đa phần, bà con dùng dao để băm rơm thủ công (đoạn rơm dài từ 3cm đến 8cm), không đạt năng suất theo yêu cầu, tốn nhiều nhân công.

Xuất phát từ nhu cầu thực tế trên, chúng tôi đã tiến hành chế tạo máy băm rơm với năng suất thiết kế là 50kg/giờ. Sản phẩm rơm sau khi băm được sử dụng làm nguyên liệu cho trồng nấm, chăn nuôi gia súc, ủ làm phân bón, v.v... và góp phần bảo vệ môi trường.

1.2. Mục tiêu, cách tiếp cận, phương pháp nghiên cứu và phạm vi nghiên cứu

- Mục tiêu là chế tạo máy băm rơm đảm bảo các yêu cầu kỹ thuật (an toàn, chính xác, dễ vận hành, dễ sửa chữa, v.v...), hiệu quả

kinh tế (năng suất băm đạt 50kg/h, giá thành sản xuất phù hợp điều kiện kinh phí,...), không độc hại, không gây ô nhiễm môi trường và phù hợp với công nghệ sản xuất trong nước. Máy có kết cấu nhỏ gọn, dễ di chuyển, dễ tháo lắp để tiện ích cho người sử dụng.

- Chúng tôi đã tiến hành khảo sát, tham quan các máy hiện có trên thị trường và trên internet. Dựa vào những đặc điểm của rơm rạ, yêu cầu kích thước cần băm. Kế thừa các nguyên lý, lý thuyết tính toán của máy băm. Dựa vào điều kiện, cơ sở vật chất hiện có của trường Đại học Cửu Long.

- Về phương pháp, chúng tôi tham khảo và tổng hợp tài liệu từ các nguồn khác nhau có liên quan đến máy băm. Tính toán, thiết kế các chi tiết hoặc cụm chi tiết theo nguyên lý và các thông số cơ bản. Lựa chọn mô hình thiết kế và sơ đồ động học. Mô phỏng và đánh giá thiết bị trên máy tính.

- Phạm vi nghiên cứu, thiết kế và chế tạo máy băm rơm đạt năng suất 50kg/h, đoạn rơm được băm dài từ 3cm đến 8cm.

2. Phân tích và lựa chọn phương án thiết kế

2.1. Phân tích đối tượng nghiên cứu

- Rơm là các thân cây khô của cây ngũ cốc, sau khi đã thu hoạch các hạt. Rơm có thể là phần trên của thân các loại cây lúa (lúa nước, lúa mì, lúa mạch) đã gặt và đập hết hạt, hoặc là các loại cỏ, cây họ đậu hay cây thân thảo khác đã được cắt, sấy khô (phơi nắng) và được lưu trữ để sử dụng làm phân xanh, làm thức ăn cho gia súc, động vật nuôi. Cũng thường gọi chung là rơm rạ, tuy nhiên nên phân biệt rạ là gốc cây lúa còn lại sau khi gặt và cắt phần thân, và khác với cỏ khô.

- Cách xử lý rơm rạ để trồng nấm bào ngư (nấm sò): Lượng rơm rạ để ủ tối thiểu là 300 kg mới lên nhiệt. Khi ủ làm ướt rơm rạ bằng nước vôi với tỷ lệ 4,0 kg vôi tôi hòa tan trong 1000 lít nước. Đống ủ có kệ lót cách mặt đất 20 cm, có cọc thông khí ở giữa, xung quanh quây nylon, để hở phía trên, có mái che cao trên nóc để tránh mưa. Đảo lần 1: Sau khi xếp đống ủ 3 ngày, kiểm tra nhiệt độ đống ủ từ 65-70°C là được. Giữ tươi rơm, chỉnh độ ẩm, dùng tay vắt chặt rơm, nếu thấy chỉ có nước chảy

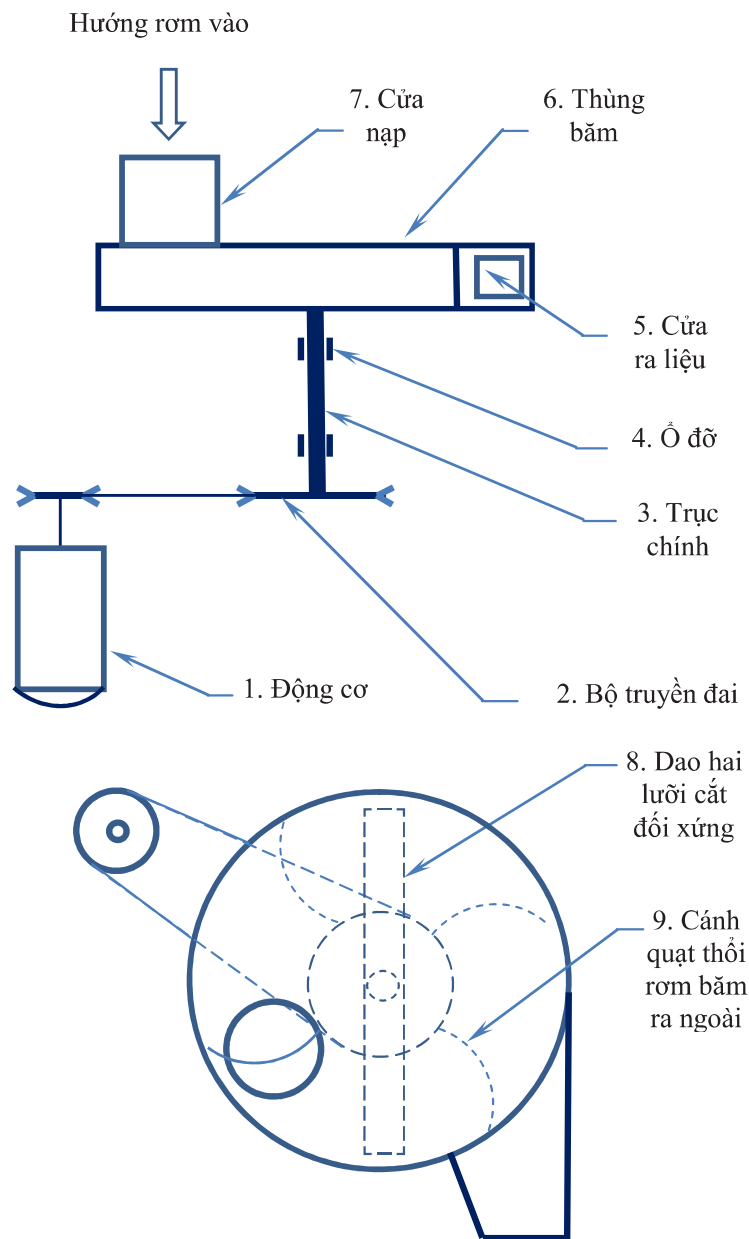
nhỏ giọt như truyền huyết thanh là vừa. Nếu vắt không thấy nước rỉ ra tức là rơm bị khô, pha nước vôi theo tỉ lệ như ban đầu rồi tưới lại vào đống ủ. Đảo lần 2: Băm rơm, sau khi đảo lần 1, ủ lại 3 ngày rồi tiến hành băm rơm dài 3-8 cm. Chỉnh độ ẩm thật chuẩn, vắt rơm nếu thấy ướt vân tay là được. Nếu khô thì bổ sung thêm nước bằng cách phun sương. Nếu rơm ướt quá thì tải rơm để hong gió cho bay bớt hơi nước. Đảo, xếp rơm vào đống ủ, đảo từ trên xuống dưới, trong ra ngoài cho đều.



Hình 1. Nấm bào ngư trồng trên bịch rơm rạ.

2.2. Phương án thiết kế máy băm rơm

Trên cơ sở phân tích nguyên lý băm thái, tham khảo các loại máy băm thái hiện có trên thị trường, chúng tôi đã đưa ra phương án thiết kế máy băm rơm.



Hình 2. Sơ đồ nguyên lý của phương án thiết kế.

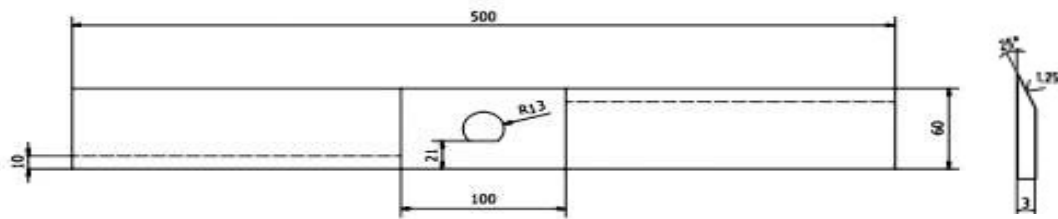
Nguyên lý hoạt động:

Khi động cơ 1 làm việc truyền động cho bộ truyền đai 2 làm cho trục chính 3 quay, dao cắt 8 quay thông qua trục chính dẫn động. Rom nguyên liệu được đưa vào từ cửa nạp liệu 7, rom được chém bởi hai lưỡi cắt của dao 8. Sau khi rom được băm sẽ đưa ra ngoài ở cửa ra liệu 5 nhờ vào lực quay của cánh quạt 9.

3. Chế tạo máy băm rom

3.1. Dao băm

Vật liệu làm dao cắt phải có độ cứng cao, chịu va đập tốt nên chọn loại thép A8. Với các máy băm nói chung và dòng máy băm thái đa năng thường sử dụng dao phẳng. Dao băm thiết kế cho máy được thể hiện như hình 3.

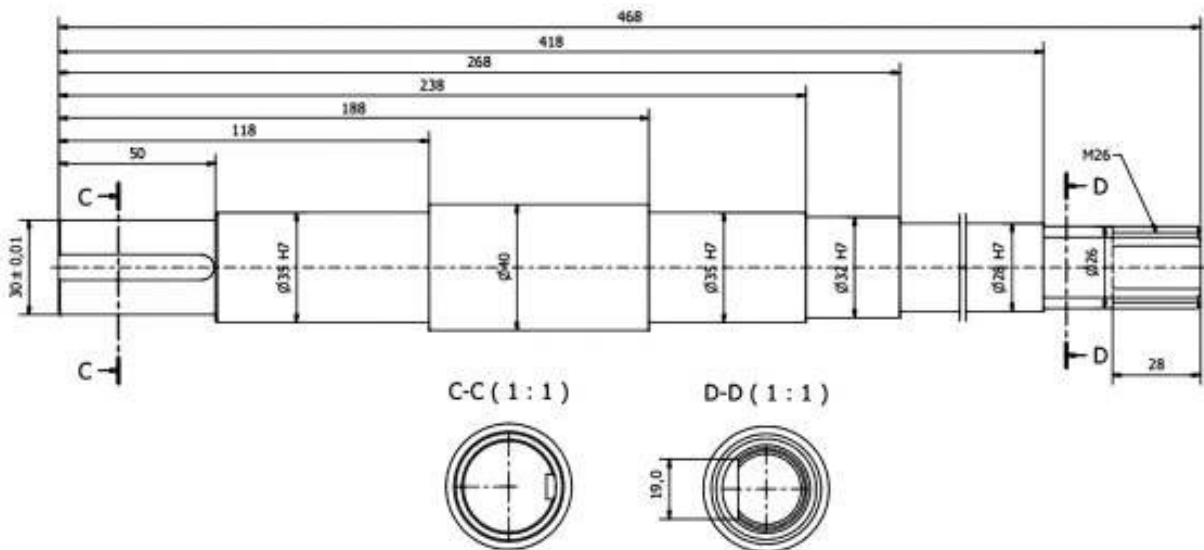


Hình 3. Dao bằm.

3.2. Kết cấu trục chính

Trục bằm lắp dao cắt là chi tiết rất quan trọng của cơ cấu. Trục bằm chịu xoắn chủ yếu trong quá trình làm việc. Để đảm bảo trục hoạt

động được hiệu quả cũng như tăng độ cứng vững, độ chịu tải nên chúng tôi chọn đường kính của trục là $\varnothing 40$, để dễ trong việc chọn ổ lăn, gia công chế tạo.



Hình 4. Thông số hình học của trục bằm.

3.3. Bộ truyền đai

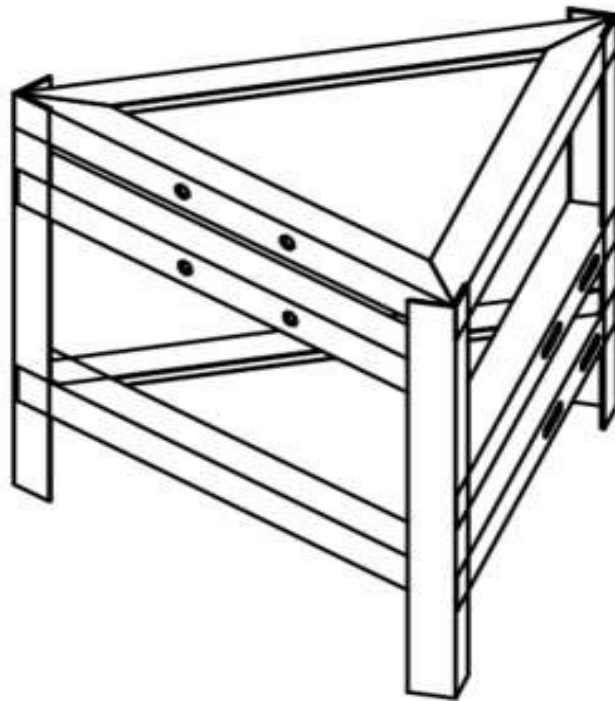
Bảng 1. Các thông số bộ truyền đai

Thông số	Giá trị	
	Bánh đai nhỏ	Bánh đai lớn
Đường kính bánh đai	$d_1 = 80 \text{ mm}$	$d_2 = 160 \text{ mm}$
Đường kính ngoài bánh đai	$d_1 = 91,4 \text{ mm}$	$d_2 = 171,4 \text{ mm}$
Chiều rộng bánh đai	$B = 59,5 \text{ mm}$	
Số đai	2 đai	
Chiều dài đai	950 mm	
Khoảng cách trục	283,7 mm	
Góc ôm	172,5°	
Lực tác dụng lên trục	375 N	

3.4. Khung máy

Khung máy chính là bộ phận để gá lắp các chi tiết khác. Do đó, khung máy cần đạt độ cứng vững cao để chống lại sự biến dạng gây ra bởi tải trọng tĩnh và tải trọng động. Các bề mặt lắp ghép với các bộ phận khác cần có độ

chính xác về vị trí tương quan. Chúng tôi sử dụng thép V5 (V50*50) để chế tạo thân máy, thép V có các thông số sau: vật liệu thép CT3, chiều rộng $a = 50 \text{ mm}$, bề dày $B = 4 \text{ mm}$. Các thanh thép V được hàn lại với nhau để hình thành khung máy bằng phương pháp hàn hồ quang.

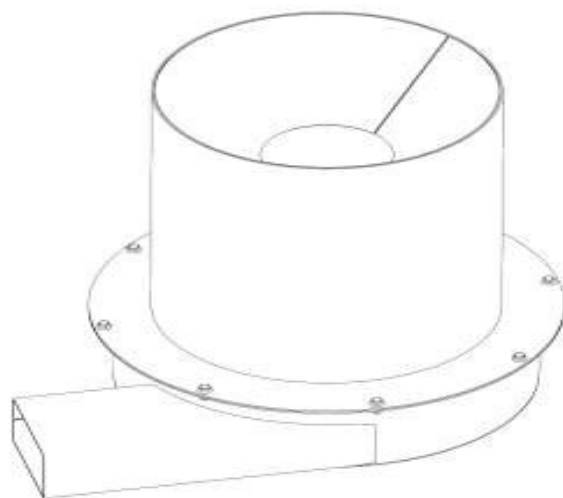


Hình 5. Hình dạng của khung máy.

3.5. Các chi tiết khác của máy băm rơm

- Cụm thùng băm:

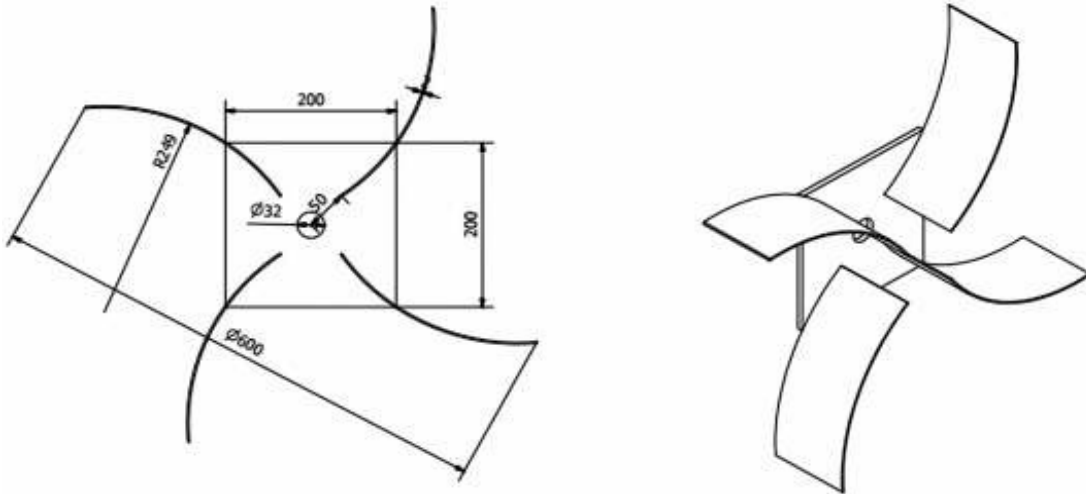
Chọn vật liệu chế tạo là thép tấm CT3 có độ dày 2 mm.



Hình 6. Hình dạng của cụm thùng băm.

- Cụm cánh quạt:

Cụm cánh quạt gồm 4 cánh được chế tạo từ thép CT3, đặt đối xứng.



Hình 7. Hình dạng cụm cánh quạt.

Sau khi tính toán và chọn các chi tiết, chúng tôi đã tiến hành mô hình hóa máy bơm rơm trên phần mềm Inventor 2018 như hình 8.



Hình 8. Mô hình 3D máy bơm rơm.

Sau khi gia công các chi tiết, chúng tôi tiến hành lắp ráp và được máy bơm rơm như hình 9.



Hình 9. Máy băm rơm đã được chế tạo.

4. Khảo nghiệm hoạt động của máy

Để tính năng suất của máy, chúng tôi thực hiện cho máy băm rơm trong vòng 5 phút, sau đó cân khối lượng rơm băm được.



Hình 10. Rơm được băm.

Trong các lần khảo nghiệm, năng suất băm thấp nhất là **75,6 kg/h**, cao nhất là **109,8 kg/h**. Năng suất thay đổi là do tốc độ đưa rom vào phễu cấp liệu. Kết quả khảo nghiệm cho thấy máy đạt năng suất băm so với yêu cầu 50 kg/h, kích thước rom băm cũng phù hợp với

yêu cầu của việc trồng nấm. Tuy nhiên, kích thước rom băm không đồng đều. Máy hoạt động êm, quạt thoát liệu làm việc tốt.

Dựa vào kết quả khảo nghiệm, chúng tôi đưa ra thông số kỹ thuật của máy băm rom như trong bảng 2.

Bảng 2 Thông số kỹ thuật của máy băm rom.

Động cơ điện	2.2 kW, 2900 (vòng/phút)
Hệ thống khởi động	Khởi động bằng điện
Tốc độ trục băm lớn nhất (vòng/phút)	1450
Kích thước rom băm (mm)	10 ÷ 70
Năng suất (kg/h)	75 ÷ 109
Kích thước máy (rộng × cao) (mm)	700 × 1200
Trọng lượng máy (Kg)	79
Chức năng và công dụng	Băm rom, cỏ voi, thân ngô, v.v...

5. Kết luận

Sau hơn chín tháng thực hiện, với sự hỗ trợ của phần mềm Autodesk Inventor 2018, chúng tôi đã thiết kế thành công máy băm rom. Để tiến tới chế tạo thực tế, chúng tôi đã xuất các bản vẽ chế tạo cho các chi tiết của máy, bản vẽ lắp cũng được thực hiện. Các chi tiết tiêu chuẩn như bánh đai, dây đai, ổ bi, dao băm, thép V cũng được khảo sát và lựa chọn.

Qua quá trình chế tạo, chúng tôi nhận thấy thiết kế ban đầu của máy là tương đối phù hợp. Máy băm rom đạt những mục tiêu ban đầu: tự cuốn rom, năng suất đạt chỉ tiêu đề ra, công suất động cơ đáp ứng yêu cầu. Song vẫn còn một số mặt hạn chế cần cải thiện như: kích

thước rom băm không đồng đều, chưa thiết kế lắp đặt mạch điều chỉnh tốc độ của động cơ.

Máy băm rom này cần thêm thời gian để kiểm nghiệm hoạt động của máy như: độ ổn định, sự quá tải, công suất tối đa. Tiếp tục khảo nghiệm với nhiều loại phụ phẩm nông nghiệp khác nhau (độ cứng khác nhau) để xác định chính xác năng suất băm cũng như tính đa năng của nó.

Để tăng tính hiệu quả sử dụng của máy, chúng tôi sẽ tiếp tục nghiên cứu lắp thêm bộ phận cấp liệu tự động để tạo đoạn rom băm đồng đều. Lắp mạch điều chỉnh tốc độ của động cơ.

TÀI LIỆU THAM KHẢO

- [1] Nguyễn Đắc Lộc, *Công nghệ chế tạo máy tập 1, 2*. Trường ĐHBKHN, NXB Khoa học và Kỹ thuật, 1998.
- [2] Nguyễn Hữu Lộc, *Cơ sở thiết kế máy*, NXB ĐHQG TP.HCM, 2013.
- [3] Nguyễn Hữu Lộc, *Mô hình hóa sản phẩm cơ khí với Autodesk Inventor*, NXB Khoa học - Kỹ thuật, 2007.
- [4] Nguyễn Như Nam, *Máy gia công cơ học nông sản thực phẩm*, NXB Giáo dục, 2009.
- [5] Trịnh Chắt, Lê Văn Uyên, *Tính toán thiết kế hệ dẫn động trong cơ khí tập 1, 2*, NXB Giáo dục, 2010
- [6] Trần Văn Địch, *Thiết kế đồ án công nghệ chế tạo máy*, NXB Khoa học và Kỹ thuật Hà Nội, 2007.
- [7] Trần Văn Địch, Ngô Trí Phúc, *Sổ tay thép thế giới*, NXB Khoa học - Kỹ thuật, 2006.
- [8] <https://binhquan.com.vn/may-bam-nghien-da-nang>
- [9] <http://may3a.com/may-bam-rom-xo-dua-co-voi-3a4kw/>
- [10] <https://www.indiamart.com/proddetail/paddy-straw-cutter-12749414412.html>
- [11] <http://www.phytojournal.com/archives/2018/vol7issue2/PartW/7-2-93-298.pdf>
- [12] https://www.alibaba.com/product-detail/Great-performance-grass-cutter-machinespaddy_60386711228.html?spm=a2700.7724857.normalList.16.479626a9evGc5e
- [13] <http://trainamxuanhoa.blogspot.com/2016/08/ky-thuat-trong-nam-bao-ngu-tren-rom-ra.html>.

Ngày nhận bài: 27/12/2019

Ngày gửi phản biện: 30/1/2020