

## KẾT QUẢ BƯỚC ĐẦU VỀ NGHIÊN CỨU THIẾT KẾ VÀ CHẾ TẠO CÔNG CỤ LÀM ĐẤT BẢO TỒN CHO CÂY TRỒNG CẠN

### Preliminary Results on Designing and Manufacturing Equipment for Conservation Tillage of Upland Crops

Hoàng Thị Ch�t<sup>1</sup>, Lương Thị Minh Châu<sup>1</sup>, Lương Ngọc Hà<sup>2</sup>, Nguyễn Trung Dũng<sup>2</sup>

<sup>1</sup>Bộ môn Cơ học kỹ thuật - Bộ môn Máy nông nghiệp

<sup>2</sup>Lớp Cơ khí nông nghiệp, Khoá 50

Khoa Cơ Điện, Trường Đại học Nông nghiệp Hà Nội

Địa chỉ email tác giả liên lạc: *chauhn78@hva.edu.vn, luongha291@gmail.com*

#### TÓM TẮT

Máy làm đất vun luống và rạch hàng gieo trực tiếp MXR - 1,4 được thiết kế và chế tạo nhằm phục vụ công việc làm đất bảo tồn của các cây trồng cạn như ngô và các cây họ đậu ở Việt Nam theo phương pháp làm đất bảo tồn. Thiết bị này là sự kết hợp của ba công đoạn làm đất đó là: xới đất - lên luống - rạch hàng gieo hạt. Với thiết bị này, nông dân sẽ rút ngắn được thời gian canh tác, giảm công lao động, tiết kiệm chi phí nhiên liệu, hạn chế số lượt đi lại của máy kéo trên mặt ruộng. Máy MXR - 1,4 bao gồm 4 lưỡi xới, 3 lưỡi rạch xen giữa và đi sau các cặp lưỡi xới, các bộ phận này được liên kết bởi khung treo, độ cây sâu được thay đổi nhờ bộ phận điều chỉnh độ nông sâu. Qua khảo nghiệm thực tế cho thấy: máy MXR - 1,4 đáp ứng được yêu cầu đặt ra, đảm bảo năng suất 1,4 ha/h. Ứng dụng cho đồng ruộng Việt Nam ở những vùng có địa hình bằng phẳng, khô ráo, diện tích đất trồng rộng, có thể phục vụ cho các cây trồng cạn khác.

Từ khóa: Làm đất bảo tồn, lên luống, MXR - 1,4, rạch hàng.

#### SUMMARY

Simultaneous tillage and row making machine MXR - 1.4 was designed and manufactured for conservation tillage of upland crops, such as maize and legumes in Vietnam according to land conservation principles. The device is a combination of the three tillage stages: soil loosening - ridging - row making for seeding. With this device farmers can be able to shorten the cultivation period, reduce labor, save of fuel and reduce the impact on the soil, thereby maintaining physical soil characteristics. MXR - 1.4 consists of four soil loosening blades, followed by three row making blades and these equipment are linked by a hanging frame. The plowing depth is changed by an adjusting part. Practical test indicates that MXR - 1.4 device meets the requirements with a operational capacity of 1.4 ha / h. The device can be applied to dry, flat and large land area for the upland crops.

Key words: Conservation tillage equipment.

#### 1. ĐẶT VẤN ĐỀ

Hiện nay, ở Việt Nam công tác làm đất và gieo trồng vẫn diễn ra riêng lẻ qua nhiều công đoạn dẫn đến chi phí lao động, máy móc và thời gian sẽ tăng đồng thời việc tác động

nhiều sẽ làm cơ lý tính của đất bị thay đổi, khả năng giữ ẩm kém. Để khắc phục điều này cần phải có biện pháp canh tác sao cho sự tác động lên đất trồng phải được hạn chế, một phương pháp mà hiện nay các nước phát

triển trên thế giới đang ứng dụng rộng rãi, đó là phương pháp sử dụng công cụ làm đất bảo tồn hay làm đất tối thiểu (Koller, 2004). Có hai phương pháp làm đất tối thiểu: *một là* hạn chế vùng tác động của công cụ trên mặt ruộng và *hai là* hạn chế số lần đi lại của máy kéo trên ruộng.

Đối với nước ta, áp dụng phương pháp thứ nhất thì chưa phù hợp do điều kiện địa hình phức tạp khí hậu nhiệt đới nóng ẩm cho nên tính chất đất cũng bị biến đổi nhiều như thiếu chất dinh dưỡng, thiếu ẩm, đất quá chặt khó thoát nước, v.v... việc canh tác trên toàn diện tích mặt ruộng để cải thiện tính chất của đất trước khi gieo trồng là cần thiết. Theo phương pháp thứ hai, ta hoàn toàn có thể nghiên cứu các liên hợp máy có khả năng kết hợp nhiều công đoạn từ khâu canh tác đến gieo trồng (Nông Văn Vĩn, 1998).

Bài báo này giới thiệu một số kết quả ban đầu của đề tài nghiên cứu thiết kế chế tạo mẫu máy làm đất bảo tồn cho cây trồng cạn ở vùng đồng bằng với mẫu máy được chế tạo là "Máy lên luống kết hợp rạch hàng gieo trực tiếp MXR – 1,4".

## 2. PHƯƠNG PHÁP NGHIÊN CỨU

Thiết bị được tính toán thiết kế dựa trên yêu cầu nông học của phương pháp làm đất bảo tồn và lý thuyết tính toán máy nông nghiệp (Nguyễn Văn Muồn & cs., 1999).

Dựa trên đề tài hoặc mẫu máy có liên quan để kế thừa có chọn lọc và phát triển theo hướng riêng của đề tài.

Một số phần mềm đồ họa được ứng dụng trong nghiên cứu để tính toán thiết kế.

## 3. KẾT QUẢ VÀ THẢO LUẬN

Máy vun luống kết hợp rạch hàng gieo hạt làm đất bảo tồn MXR – 1,4 gồm 4 lưỡi xới đặt cách nhau từ 40 – 60 (cm) và 3 lưỡi rạch đặt xen giữa các cặp lưỡi xới. Bộ phận khung treo liên kết với động lực và bộ phận thay đổi độ sâu của lưỡi xới từ 0 – 30 cm.

### 3.1. Lưỡi xới

Phần lưỡi xới làm việc dựa trên nguyên lý của nêm tam hợp (Hình 1), thực hiện cùng một lúc 3 nhiệm vụ: tách, nâng và lật đất tương ứng với 3 góc  $\gamma$ ,  $\alpha$ ,  $\beta$ .

Ta có:  $\text{tga}/\text{tg}\beta = \text{tg}\gamma$

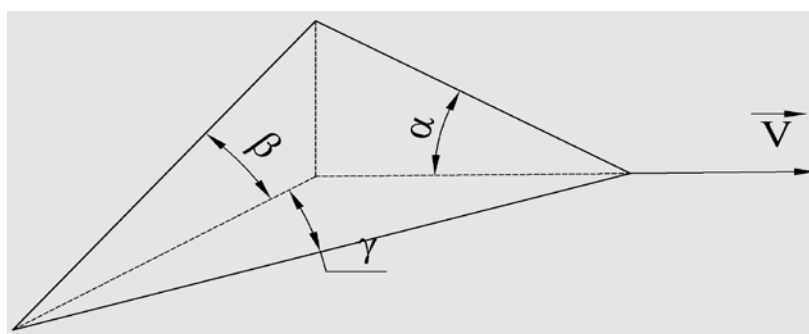
Chọn  $\gamma = 30^\circ$ ,  $\alpha = 40^\circ$ , vậy ta có  $\beta = 53^\circ$ .

Dựa trên yêu cầu làm việc và các thông số đã chọn cho nêm, ta lựa chọn lưỡi xới kiểu vun hai phía (Hình 2): có mũi diệp và cánh. Mũi diệp đi trước có nhiệm vụ tách đất nâng đất chuyển qua cánh diệp để vun đất lên luống.

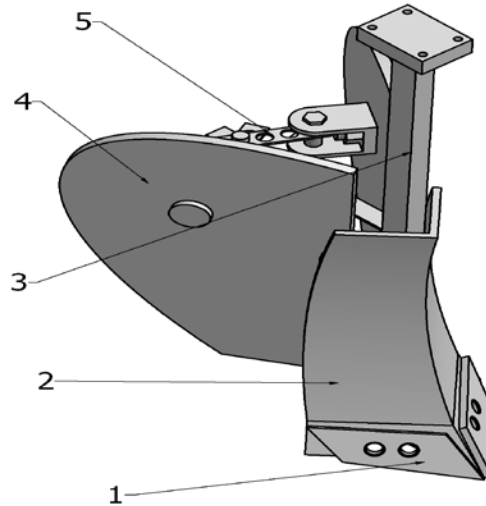
Chọn bề rộng làm việc của lưỡi:

$b = 14 \text{ cm} = 0,14 \text{ m}$ :

Số lượng  $n = 4$



Hình 1. Nêm tam hợp



**Hình 2. Bộ phận xới đất - vun luống**

- 1- Lưỡi xới; 2- Thân (diệp); 3- Trụ; 4- Cánh diệp;  
5- Bộ phận thay đổi góc mở của cặp cánh diệp

### 3.1.1. Cấu tạo và nguyên lý làm việc

Lưỡi xới (1) có nhiệm vụ ăn sâu vào đất, cắt đất, đưa đất lên diệp. Lưỡi xới được chế tạo rời bằng thép cạnh được mài sắc để cắt đất dễ dàng, có thể thay thế khi mòn và được bắt lên diệp (2) bằng bulông chìm ở mỗi bên. Diệp có tác dụng nâng và đưa đất lên cánh diệp (4) để vun đất vào luống. Diệp được hàn giữ vào trụ (3) phía sau có hàn thanh chống trụ vừa tăng cứng cho trụ, vừa để liên kết với bộ phận điều chỉnh độ mở cánh diệp (5). Các thông số kích thước của bộ phận xới bao gồm: Bề rộng của diệp  $b = 14 \text{ cm}$ , chiều cao tính từ đáy lưỡi xới đến đỉnh trụ  $H = 80 \text{ cm}$ : Góc giữa 2 cánh diệp có thể thay đổi từ  $20^\circ - 120^\circ$ . Chiều cao của diệp là  $27 \text{ cm}$ .

### 3.1.2. Tính toán lực tác dụng lên lưỡi xới

Lực tác dụng lên lưỡi xới trong mặt phẳng đứng dọc là  $R_{xz}$  (Hình 3). Phân tích lực  $R_{xz}$  thành hai thành phần  $R_x$  và  $R_z$ .  $R_x$  biểu thị lực cản kéo của nê-m, còn  $R_z$  biểu thị khả năng ăn sâu của nê-m. Vị trí  $R_{xz}$  được xác định bởi góc  $\psi$  và kích thước  $h, l$  theo kết quả nghiên cứu của Cinhiacóp:

$$h = (0,5 - 0,3)a \text{ và } l = 0,5b.$$

Theo hình vẽ ta có:

$$\psi = \pi/2 - (\alpha + \varphi)$$

Trong đó:

a- độ sâu lưỡi xới  $= 20 \text{ cm} = 0,2 \text{ m}$ ;

b- chiều rộng làm việc của lưỡi  $= 14 \text{ cm} = 0,14 \text{ m}$ ;

$$\varphi = \arctg f \text{ (f- hệ số ma sát của đất)}.$$

Qua đo thực tế, ta lấy giá trị trung bình  $f_{tb} = 0,6$ . Vậy  $\varphi = 31^\circ$ .

Kiểm tra lại với công thức:

$\gamma_{tu} = (\pi/2 - \varphi)/2 = 29,5^\circ$  gần bằng  $30^\circ$  đã chọn trước nên các thông số đã chọn là hợp lý. Ta tính được:

$$\psi = \pi/2 - (\alpha + \varphi) = 19^\circ$$

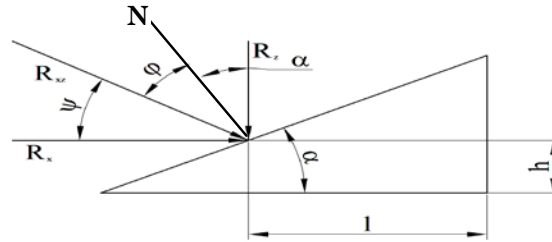
Giá trị lực  $R_x$  có thể xác định theo công thức:

$$R_x = k.ab$$

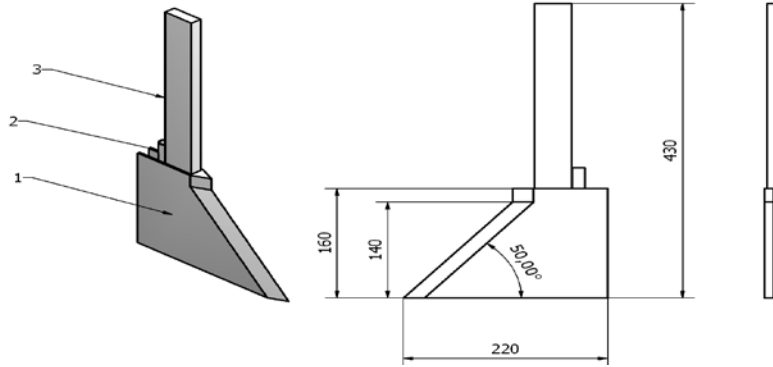
k- lực cản riêng của đất, chọn  $k = 20 \text{ (kPa)}$ . Ta có:  $R_x = 20.0,2.0,14 = 0,56 \text{ (kN)} = 560 \text{ (N)}$ . Vậy lực tác dụng lên lưỡi xới là:

$$R_{xz} = R_x/\cos\psi = 560/\cos 19^\circ = 592 \text{ N}$$

Lực cần thiết để lưỡi rạch chuyển động là  $P > R_x = 560 \text{ N}$ . Chọn  $P = 600 \text{ N}$ .



Hình 3. Lực tác dụng lên lưỡi xới



Hình 4. Lưỡi rạch hàng kết hợp gieo

1- Thân và lưỡi rạch; 2- Ống dẫn hạt; 3- Trụ

### 3.2. Lưỡi rạch hàng gieo hạt

Lưỡi rạch có nhiệm vụ tạo rãnh trong khi canh tác trên đồng, nó có thể được nối với bộ phận gieo hạt. Dựa vào cấu tạo lưỡi rạch, có thể chia thành 2 loại: lưỡi rạch loại lưỡi và lưỡi rạch loại đĩa. Hiện nay, lưỡi rạch loại lưỡi được sử dụng rộng rãi hơn, do có kết cấu đơn giản và giá thành rẻ hơn so với lưỡi rạch loại đĩa. Do vậy, nghiên cứu này sử dụng bộ phận rạch loại lưỡi.

Yêu cầu của lưỡi rạch là đảm bảo bề rộng và độ sâu quy định của rãnh; Không xóc lớp đất ở dưới lên làm mất ẩm của đất, không vướng cỏ rác. Lưỡi rạch được chọn là loại lưỡi có góc rạch tù (Hình 4), khi rạch, đất bị ép sang 2 bên. Thông số cấu trúc lấy theo tiêu chuẩn ГOCT 1714 -71 (Liên Xô cũ), chiều cao lưỡi  $l = 140$  mm; góc tách  $2\gamma = 64^\circ$  góc nghiêng của lưỡi là  $50^\circ$ , số lượng lưỡi rạch là 3 lưỡi.

#### 3.2.1. Nguyên lý làm việc của bộ phận rạch

Lưỡi rạch gồm lưỡi xẻ (1) và thân (2) đi giữa luống đã được vun và đi sau 2 lưỡi xới, rạch một đường sâu 2 - 3 (cm) rộng 5 - 6 (cm),

hạt được đưa qua ống gieo hạt (3) xuống đáy rãnh. Trụ (4) được bắt vào thân (2) bằng cách hàn cứng, đồng thời là bộ phận thay đổi độ sâu của lưỡi rạch khi liên kết với khung.

#### 3.2.2. Tính toán lực tác dụng lên lưỡi rạch

Lực tác dụng lên lưỡi rạch trong mặt phẳng đứng dọc là  $R_{xz}$ . Phân tích lực  $R_{xz}$  thành hai thành phần  $R_x$  và  $R_z$ .  $R_x$  biểu thị lực cản kéo của lưỡi,  $R_z$  biểu thị khả năng ăn sâu của nó. Lực  $R_{xz}$  làm với mặt phẳng nằm ngang một góc  $\psi = \pi/2 - (\alpha + \varphi)$ . Đặt tại điểm cách điểm mũi lưỡi phía dưới một đoạn  $l = 0,5b \sin(180^\circ - \alpha) = 0,5 \cdot 50 \cdot \sin 60^\circ = 21,65$  (mm) = 2,165 (cm). Trong đó,  $b$  là bề rộng làm việc của lưỡi.

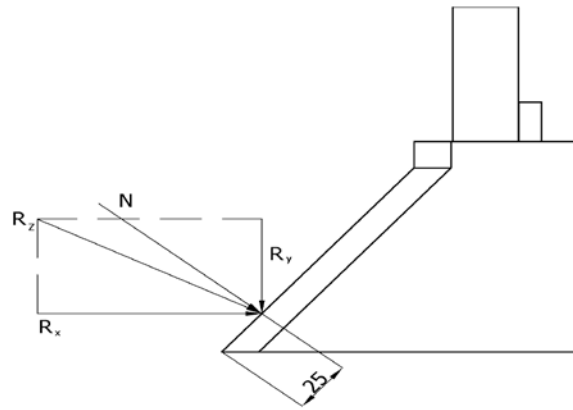
Lực cản kéo  $R_x$  xác định bởi công thức:

$$R_x = k \cdot ab = 12 \cdot 0,03 \cdot 0,05 = 0,0375 \text{ (kN)}$$

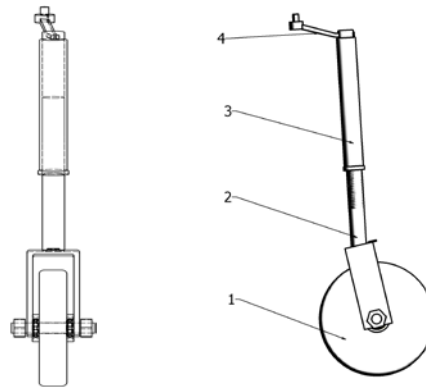
$k$ - hệ số cản kéo của đất thịt nhẹ, chọn  $k = 12$ . Vậy:  $R_{xz} = R_x / \cos \psi$ .

$$\Rightarrow R_{xz} = 0,0375 / \cos 61^\circ = 0,077 \text{ (kN)}.$$

Bỏ qua ma sát ở phần đáy và 2 bên của thân do không đáng kể thì lực kéo cần thiết cho mỗi lưỡi rạch là  $P' > R_x = 0,0375$  (N). Lấy  $P' = 0,04$  kN = 40 N.



**Hình 5. Lực tác dụng lên lưỡi rạch**



**Hình 6. Bộ phận điều chỉnh độ sâu của lưỡi rạch**

- 1- Bánh xe tựa đồng; 2- Bộ phận để lắp bánh xe và để thay đổi độ sâu;  
3- Ống vận thay đổi độ sâu; 4- Tay quay

### 3.3. Bộ phận điều chỉnh độ sâu của lưỡi xới

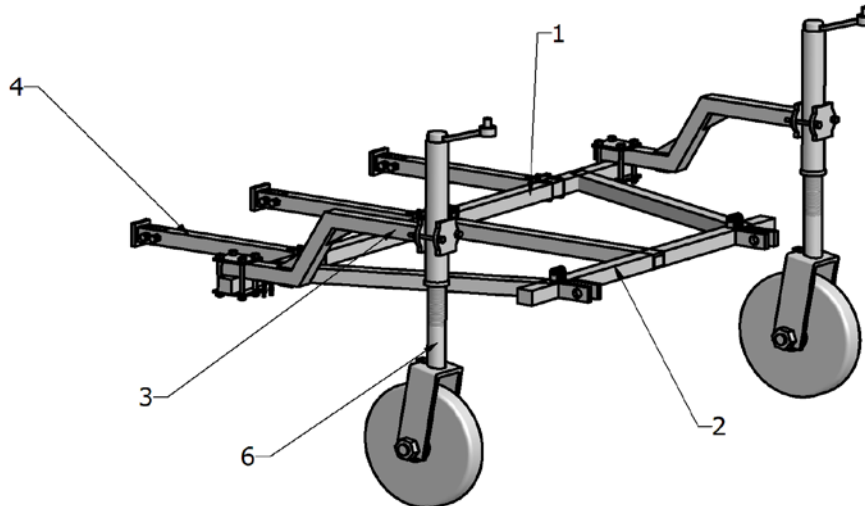
Cơ cấu nâng hạ có nhiệm vụ nâng hạ lưỡi xới từ làm việc sang vận chuyển và ngược lại. Tùy theo kết cấu của máy khi thiết kế có thể dùng cơ cấu nâng hạ cơ học hoặc thủy lực. Ở đây ta sử dụng cơ cấu kiểu cơ học. Có thể thay đổi độ cày sâu của lưỡi xới từ 0 - 30 (cm).

Bộ phận thay đổi độ sâu (Hình 6) gồm bánh xe tựa đồng (1) có đường kính  $D = 36$  cm lăn trên mặt đồng khi máy di chuyển, bánh được bắt vào khung chữ Y (2) phía đầu trên của khung được tiện ren để liên kết với ống (3) có đường kính trong  $d = 5$  cm được tiện ren trong, ăn khớp ren giữa trục và ống sẽ làm thay đổi độ nông sâu của lưỡi rạch

bằng cách quay tay quay 4, nhờ ăn khớp ren khung (2) và ống (3) sẽ chuyển động tương đối với nhau, đồng thời bánh xe được nâng lên hay hạ xuống. Bộ phận điều chỉnh độ nông sâu được liên kết với một thanh đỡ hình chữ Z gắn với khung (Hình 7).

### 3.4. Khung liên kết

Khung liên kết có nhiệm vụ để bắt bộ phận lên luống, rạch hàng, bộ phận nâng hạ và liên kết với máy kéo. Khung được làm bằng thép hộp vuông gồm hai thanh ngang, một thanh dọc, hai thanh xiên, ngoài ra có thêm thanh chữ Z giữ bộ phận điều chỉnh độ nông sâu. Kích thước của các thanh: thanh ngang (1) là 2 m; thanh ngang (2) là 1 m; thanh dọc (4) là 0,8 m. Khoảng cách giữa 2 thanh ngang là 1 m.



**Hình 7. Khung treo liên kết các bộ phận của máy**

- 1- Thanh ngang dài bắt lưỡi xới; 2- Thanh nối với máy kéo;  
 3- Thanh chữ Z giữ bộ phận thay đổi độ sâu; 4- Thanh dọc để bắt lưỡi rạch;  
 5- Bộ phận điều chỉnh độ sâu

### 3.5. Lựa chọn máy kéo:

Lực cản của liên hợp máy được tính theo công thức:

$$R = Gm[fm(1 - P) \pm i] + Fk$$

Trong đó:

$Gm$ - trọng lượng máy nông nghiệp, (N)

$$Gm = m \cdot g = 300 \cdot 10 = 3000 \text{ (N)}$$

$fm$  - hệ số cản lăn máy nông nghiệp.

Chọn  $fm = 0,16$  (hệ số cản lăn đối với máy kéo bánh hơi trên đất chuẩn bị gieo).

$P$ - hệ số chỉ phần trọng lượng máy nông nghiệp chất lên máy kéo, với máy nông nghiệp loại treo, chọn

$$P = 0,5 - 1,0. Ở đây chọn  $P = 0,7$$$

$i$ - độ dốc mặt đồng, %.

$$i = 0\% \text{ (canh tác trên mặt ruộng bằng phẳng).}$$

Như tính toán lực ở trên, lực kéo cần thiết cho máy MXR-1,4 hoạt động bao gồm 4

lưỡi xới, 3 lưỡi rạch và khối lượng của toàn bộ máy là  $m = 300$  (kg) là:

$$\begin{aligned} Fk &= 4P + 3P' + Fms \\ &= 4 \cdot 600 + 3 \cdot 40 + 0,6 \cdot 3000 \\ &= 4320 \text{ N} = 4,320 \text{ (kN)} \end{aligned}$$

$Fms$ - lực ma sát của mặt đồng đối với máy, được tính theo công thức:

$$\begin{aligned} Fms &= f \cdot N = f \cdot m \cdot g \\ &= 0,6 \cdot 3000 = 1800 \text{ KN} \end{aligned}$$

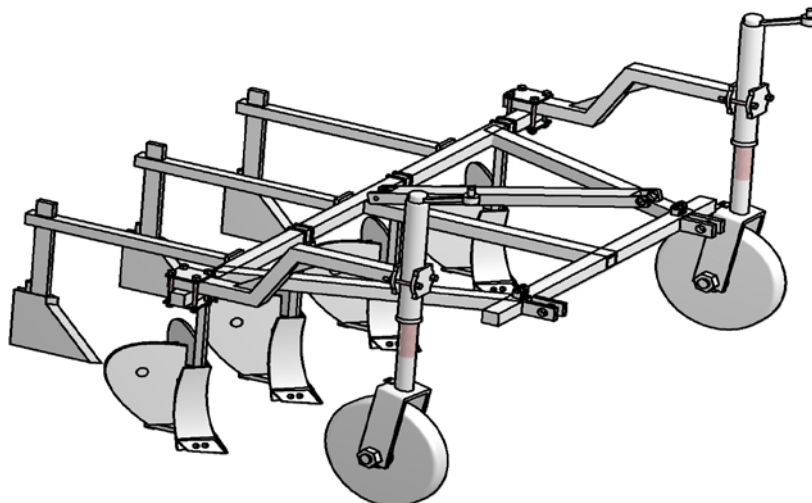
Vậy lực cản đối với liên hợp máy là:

$$\begin{aligned} R &= 3000 \cdot 0,16 \cdot (1 - 0,7) + 4320 \\ &= 4464 \text{ (N)} = 4,464 \text{ (kN)} \end{aligned}$$

Để đảm bảo vận tốc máy khi làm việc khoảng 15 km/h máy kéo phải có công suất:

$$P_{mk} = \frac{F_k \cdot v}{3,6} = \frac{4,32 \cdot 15}{3,6} = 17,9 \text{ (kw)} = 24,924 \text{ (HP)}$$

Từ đó ta lựa chọn máy kéo có công suất 25 HP. Kết quả đạt được, ta có mẫu máy MXR – 1,4 (Hình 8).



**Hình 8. Máy lên luống kết hợp rạch hàng gieo hạt trực tiếp MXR – 1,4**

### 3.6. Khảo nghiệm và đánh giá kết quả

Máy được chạy khảo nghiệm tại khu đất thí nghiệm của Viện Nghiên cứu Rau quả. Thực nghiệm áp dụng cho việc làm đất trồng ngô. Đất trước khi khảo nghiệm đã được phay một lượt để tạo độ tơi xốp. Cho máy làm việc với độ sâu lưỡi xới là 12 cm, lưỡi rạch là 3 cm, khoảng cách các luống là 60 cm. Để đảm bảo tính chất của đất và độ bền của lưỡi xới, ta khảo nghiệm máy với vận tốc 8,5 km/h với máy kéo có công suất 25 HP.

Năng suất theo lý thuyết sẽ là:

$$NSLT = \frac{B.v}{10} = \frac{2,8,5}{10} = 1,7(ha/h)$$

Trong đó:

B- bề rộng làm việc, chọn B = 2 (m)

Năng suất thực tế mà máy đạt được:

$$NSTT = 1,4 (ha/h).$$

Vậy:

Hiệu suất  $\eta = NSTT/NSLT = 1,4/1,7 = 0,82\%$ . Máy làm việc đảm bảo các yêu cầu đặt ra.

Sau khi khảo nghiệm, nghiên cứu đã thu được một số kết quả sau: Năng suất máy là tương đối cao (1,4 ha/h) có thể thay thế khoảng hơn 30 công lao động thủ công. Việc

ứng dụng máy MXR – 1,4 vào thực tế tại những vùng đồng bằng, diện tích trồng trọt lớn sẽ đem lại năng suất và hiệu quả kinh tế trong sản xuất. Bộ phận xới đất của máy MXR – 1,4 có thể sử dụng trong việc lên luống cho mía, sắn, khoai...

Bên cạnh đó, nghiên cứu này cũng còn một số hạn chế như chưa khảo nghiệm được máy ở vùng có địa hình không bằng phẳng, đất khô cằn hoặc ẩm ướt. Chưa thể có kết luận chính xác về hiệu quả của việc trồng ngô trên khu đất khảo nghiệm do chưa đủ điều kiện về thời gian cho việc gieo bón và chăm sóc.

## 4. KẾT LUẬN

Mẫu máy làm đất bảo tồn MXR - 1,4 được chế tạo gồm 4 lưỡi xới và 3 lưỡi rạch được gắn trên cơ cấu treo đi sau máy kéo có công suất 25 (HP) làm việc với vận tốc 8,5 (km/h) cho năng suất 1,4 (ha/h). Máy MXR - 1,4 kết hợp hai khâu vừa làm đất (vun luống) vừa rạch hàng để gieo trồng, do vậy đã hạn chế được lượt đi lại của máy kéo trên mặt ruộng đáp ứng được vấn đề đưa ra với công việc làm đất tối thiểu ở Việt Nam. Với việc lắp thêm hệ thống bón phân gieo hạt,

hoàn toàn có thể đưa mẫu máy vào phục vụ cho hoạt động canh tác gieo trồng ở Việt Nam tại những vùng đất rộng, bằng phẳng, độ ẩm tương đối và cho kết quả tốt.

#### TÀI LIỆU THAM KHẢO

Koller K (2004). Báo cáo về phương pháp làm đất bảo tồn tại Trường Đại học Nông nghiệp Hà Nội.

Hàn Trung Dũng (2005). Quản lý máy trong doanh nghiệp, Khoa Cơ Điện - Trường Đại học Nông nghiệp Hà Nội.

Nguyễn Văn Muôn, Nguyễn Việt Lâu, Hà Đức Thái, Trần Văn Nghiễn (1999). Máy canh tác nông nghiệp, NXB. Giáo dục.

Nông Văn Vìn (1998). Lý thuyết liên hợp máy, Khoa Cơ Điện - Trường Đại học Nông nghiệp Hà Nội.