

NGHIÊN CỨU THIẾT KẾ VÀ CHẾ TẠO MÁY SẤY LẠNH DÙNG ĐỂ SẢN XUẤT THỰC PHẨM KHÔ

LÊ ĐỨC TRUNG*, VÕ HỒNG NHỰT**

Tóm tắt

Bài báo này giới thiệu kết quả nghiên cứu thiết kế và chế tạo máy sấy nhiệt độ thấp (máy sấy lạnh) dùng để sấy các loại trái cây, rau, củ và các loại thực phẩm nhạy cảm với nhiệt độ cao. Máy sấy lạnh được thiết kế dựa trên sự kết hợp giữa kỹ thuật sấy và kỹ thuật lạnh theo nguyên lý bơm nhiệt (heat pump drying). Mục đích chính là tạo ra mô hình sấy ở nhiệt độ trong khoảng $30^{\circ}\text{C} \div 50^{\circ}\text{C}$ nhằm giảm thiểu ảnh hưởng bởi nhiệt độ cao lên sản phẩm khi sấy, đồng thời giữ được mùi vị và giảm khí thải ra môi trường. Máy có năng suất sấy từ 15 - 20 kg nguyên liệu/mẻ, được trang bị hệ thống điều khiển tiên tiến, có hiển thị đầy đủ các thông số công nghệ cần thiết, có thể cài đặt tự động thời gian sấy. Vì vậy, máy sấy không chỉ thuận lợi cho người sử dụng mà còn thích hợp cho nghiên cứu công nghệ và sản xuất thử nghiệm các sản phẩm thực phẩm khô. Kết quả thực nghiệm sấy một số loại rau củ quả (xoài, mít, cà rốt, hành lá) cho thấy với nhiệt độ sấy trong khoảng 40°C tới 45°C , thời gian sấy cần thiết từ 7h tới 14h. Chi phí năng lượng trong khoảng

3,5 ÷ 6,0 kWh/kg sản phẩm khô. So sánh với các mặt hàng tương tự trên thị trường (dùng công nghệ sấy nóng), sản phẩm thử nghiệm có màu sắc, mùi vị gần với tự nhiên hơn.

Từ khóa: *Thiết kế, chế tạo, sấy lạnh, bơm nhiệt, thực phẩm khô, mô hình*

Abstract

This article introduces some research results from design and manufacture of a cool dryer (low temperature dryer) using for dehydration of the foods that are vulnerable to high temperature. The equipment is the combination between air convection drying and cool air conditioning technology (heat pump drying). It aims to create a drying model workable in the range of temperature from 30°C to 50°C that minimizes bad effects of high temperature on product quality, at the same time retains the flavour of the foods and reduces the exhaust to the environment. The machine has capacity of around 15 - 20 kg (input materials) per batch, equipped with an advanced control and monitoring system, the drying time is able to setup automaticly. Therefore not only it is easy and favourable for the users but also suitable for conducting research

* Khoa Kỹ thuật Công nghệ - Trường Đại học Cửu Long

** Khoa Kỹ thuật Công nghệ - Trường Đại học Cửu Long



trials on food drying. The experiments of drying some foodstuffs (mango, juck fruit, carot, onion) show that at temperature around 40 - 45 °C, the drying time vary from 7h to 14h depending on the type and dimation of the materials. The energy consumption for drying is in range of 3.5 to 6.0 kWh/kg of dried product. On the sensory assessment, the products have natural colour, flavour better than that of hot air drying.

Key word: design, manufacture, cool drying, heat pump, dried food, model.

1. ĐẶT VẤN ĐỀ

Sấy lạnh sử dụng nguyên lý bơm nhiệt (heat pump drying - HPD) là sự kết hợp giữa công nghệ sấy và kỹ thuật lạnh, nhằm tạo chế độ sấy thích hợp cho các sản phẩm không chịu được nhiệt độ cao. Ưu điểm của sấy lạnh là giúp giảm biến đổi chất lượng sản phẩm so với sấy nhiệt thông thường, đồng thời cho phép tuần hoàn một phần hoặc toàn bộ tác nhân sấy trong thiết bị, giảm thiểu xả thải ra bên ngoài. Mặt khác chi phí cho sấy lạnh thấp hơn nhiều

cao hơn sản phẩm sấy nhiệt thông thường, tác nhân sấy có thể tuần hoàn khép kín nhằm giữ được mùi vị, giảm tác động lên môi trường. Thiết bị có quy mô thích hợp cho việc nghiên cứu công nghệ và sản xuất thử nghiệm sản phẩm khô trái cây, rau hoặc các nguyên liệu khác nhạy cảm với nhiệt độ, có thể được dùng làm mô hình phát triển công nghệ sấy.

II. TỔNG QUAN VỀ VẤN ĐỀ NGHIÊN CỨU

2.1. Kỹ thuật sấy khô thực phẩm:

so với sấy thăng hoa, thấp hơn chiên hoặc sấy chân không [7].

Sấy lạnh đã được ứng dụng nhiều ở các nước phát triển để sấy các loại nông sản thực phẩm [9]. Ở Việt Nam sấy lạnh mới chỉ được áp dụng ở những cơ sở chế biến thực phẩm yêu cầu chất lượng cao [1]. Để công nghệ sấy lạnh được áp dụng rộng rãi cần có các nghiên cứu để tạo ra các thiết bị sấy lạnh phù hợp cho từng loại nguyên liệu, dễ sử dụng vận hành, đồng thời giá thành thiết bị và chi phí sấy có thể cạnh tranh với các loại hình máy sấy khác.

Từ nhu cầu thực tiễn đó, đề tài: **“Nghiên cứu thiết kế và chế tạo máy sấy lạnh sử dụng cho sản xuất thực phẩm khô chất lượng cao”** đã được đưa vào chương trình nghiên cứu khoa học công nghệ của Trường Đại học Cửu Long.

Mục tiêu của đề tài là tạo ra thiết bị sấy ở nhiệt độ thấp để sản phẩm của nó có chất lượng

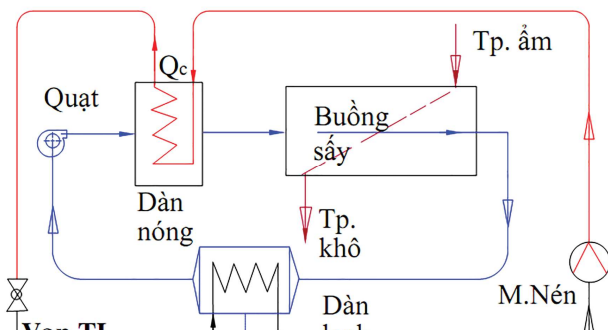
Kỹ thuật sấy khô đã được ứng dụng từ lâu cho bảo quản và chế biến nông sản thực phẩm. Có rất nhiều phương pháp sấy khác nhau từ đơn giản như phơi nắng (sun drying), sấy nhiệt đối lưu (heat drying) chiên (frying), đến phức tạp hơn như sấy bức xạ hồng ngoại (infrared drying), sấy lạnh (cool drying), sấy chân không (vacuum drying), sấy thăng hoa (freeze drying), hoặc kết hợp nhiều phương pháp. Tùy loại nguyên liệu và yêu cầu chất lượng sản phẩm mà cơ sở sản xuất quyết định lựa chọn công nghệ sấy thích hợp.

Không khí bình thường luôn chứa một tỷ lệ ẩm nhất định, nên khả năng hút ẩm không cao. Để tăng khả năng hút ẩm, có thể dùng phương pháp tăng nhiệt độ, hoặc tách ẩm khỏi không khí làm cho không khí khô hơn. Khi tăng nhiệt độ, mặc dù lượng ẩm không đổi, nhưng độ ẩm tương đối của không khí giảm xuống,

làm không khí có khả năng hút ẩm làm khô vật liệu [6]. Phương pháp tăng nhiệt độ có ưu điểm là đơn giản, nhưng nhiệt độ cao có thể ảnh hưởng không tốt tới chất lượng sản thực phẩm [8].

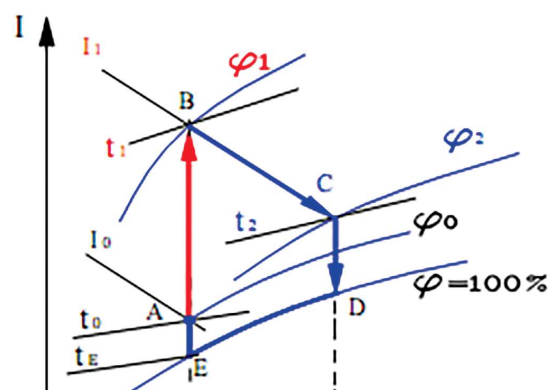
Để không khí khô hơn mà không cần tăng nhiệt độ thì phải tách ẩm khỏi không khí, bằng cách dùng chất hút ẩm (silicagen, acid H_2SO_4 đặc...) hoặc sử dụng nguyên lý bơm nhiệt.

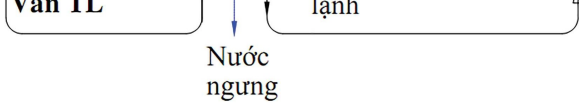
2.2. Hệ thống sấy lạnh sử dụng nguyên lý bơm nhiệt (Heat Pump Dryer - HPD)



nén, dàn ngưng tụ (dàn nóng), van tiết lưu (TL), dàn bay hơi (dàn lạnh) và hệ thống ống dẫn môi chất lạnh. Phần máy sấy gồm: buồng sấy, quạt đối lưu, calorifer (sử dụng dàn nóng của máy lạnh hoặc bộ sưởi bổ sung), dàn tách ẩm (sử dụng dàn lạnh của máy lạnh) và hệ thống ống dẫn khí.

Hình 2 sử dụng đồ thị không khí ẩm I-d để mô tả quá trình biến đổi trạng thái của không khí tuần hoàn trong máy sấy lạnh.





Hình 1. Sơ đồ nguyên lý hoạt động của máy sấy bơm nhiệt [4].

Khi sấy lạnh theo nguyên lý bơm nhiệt, không khí được làm lạnh xuống nhiệt độ thấp hơn nhiệt độ bão hòa để hơi ẩm trong không khí ngưng tụ lại và được tách ra, độ ẩm tuyệt đối của không khí giảm. Không khí lạnh này lại được sưởi ẩm để trở nên khô hơn tới nhiệt độ cao hơn rồi được dẫn vào buồng sấy để hút ẩm từ vật liệu. Do nhận ẩm từ vật liệu nên khi ra khỏi buồng sấy không khí trở nên ẩm hơn và quay trở lại dàn lạnh để tách ẩm.

Sơ đồ hình 1 cho thấy hệ thống máy sấy lạnh là sự kết hợp giữa một máy lạnh (máy điều hòa làm lạnh không khí) và một máy sấy đôi lưu. Máy lạnh gồm các bộ phận chính: Máy



Hình 2. Biểu diễn quá trình sấy lạnh trên đồ thị trạng thái I-d [4]

Không khí ẩm sau khi ra khỏi buồng sấy (điểm C) có hàm ẩm d_2 được làm lạnh xuống nhiệt độ điểm sương (điểm D). Nếu tiếp tục làm lạnh, hơi ẩm được tách ra, hàm ẩm không khí giảm xuống tới d_0 (điểm E). Sau khi sưởi ẩm tới nhiệt độ t_1 (điểm B) không khí khô hơn và được dẫn vào sấy vật liệu (quá trình sấy được biểu diễn bằng đoạn BC). Chu trình kín tiếp tục cho tới khi sấy khô vật liệu.

2.3. Phát triển và ứng dụng kỹ thuật sấy lạnh

Ở các nước công nghiệp, kỹ thuật sấy lạnh đã được ứng dụng từ rất sớm, trước khi máy lạnh trở nên phổ biến [6]. Tuy vậy, trước



đây do giá máy lạnh cao, hiệu suất sử dụng năng lượng của máy lạnh còn thấp, nên ứng dụng cho sấy thực phẩm bị hạn chế. Những thập kỷ gần đây, nhờ tiến bộ kỹ thuật, chi phí đầu tư máy lạnh ngày càng giảm, đồng thời hiệu suất năng lượng của máy lạnh cao hơn, sấy lạnh trở thành một lựa chọn ưu tiên của nhiều hãng sản xuất thực phẩm, dược phẩm và các chế phẩm sinh học. Sau đây là một vài ví dụ về ứng dụng kỹ thuật sấy lạnh (HPD) cho sấy thực phẩm được dùng làm tham khảo cho thiết kế máy sấy lạnh của đề tài này.

Tại hội thảo về công nghệ sấy tổ chức bởi trường Đại học Estadual Paulista - Brasil, V. Silveira và J. Telis [11] đã giới thiệu mô hình máy sấy lạnh dùng cho nghiên cứu sấy trái cây, sử dụng một dàn lạnh và hai dàn nóng đặt song song. Mô hình máy sấy lạnh được

sinh học (enzyme, men vi sinh...) phục vụ nuôi trồng thủy sản. Một số công ty sản xuất thực phẩm xuất khẩu cũng đã trang bị máy sấy lạnh hoặc máy sấy thăng hoa nhằm đảm bảo chất lượng cho các thị trường cao cấp.

Mặc dù vậy, trong thực tế cho tới nay tại Việt Nam, máy sấy lạnh vẫn chưa được ứng dụng nhiều trong sản xuất đại trà, do giá máy sấy lạnh (nhập khẩu hoặc chế tạo trong nước) vẫn còn khá cao. Mặt khác, đa số các cơ sở sản xuất vẫn quan niệm chi phí năng lượng cho quá trình sấy lạnh lớn hơn sấy truyền thống, nên chưa sẵn sàng đầu tư công nghệ sấy lạnh.

III. PHƯƠNG PHÁP NGHIÊN CỨU

3.1. Lựa chọn phương án thiết kế

Sau khi tham khảo một số máy sấy trong và ngoài nước, trên cơ sở mục đích của đề tài, phương án thiết kế được chọn như sau:

Đại học Quốc gia Singapor (NUS) giới thiệu năm 2008 dùng cho nghiên cứu và sản xuất thử nghiệm của Khoa Kỹ thuật (Engineering Faculty) [5]. Máy sấy lạnh này cũng sử dụng một dàn lạnh với hai dàn ngưng tụ (một dàn chính cho sấy đặt ngay sau dàn lạnh và một dàn phụ đặt bên dưới buồng sấy dùng để điều chỉnh chế độ nhiệt độ sấy).

Ở Việt Nam trong những năm gần đây, máy sấy lạnh cũng đã được nghiên cứu và đưa vào ứng dụng sấy thực phẩm chất lượng cao. Viện hàn lâm khoa học VN đã ứng dụng máy sấy lạnh cho dự án sản xuất bột nghệ nano. Một số trường kỹ thuật, như trường đại học Sư phạm Kỹ thuật Tp. HCM cũng đã thực hiện một số đề tài chế tạo và sử dụng máy sấy lạnh phục vụ nghiên cứu và mô hình thực tập cho sinh viên. Viện nghiên cứu nuôi trồng thủy sản II cũng đã dùng máy sấy lạnh cho sấy chế phẩm

phương án thiết kế được chọn như sau.

- Phương phức sấy: theo mẻ (mỗi mẻ sấy từ 10 - 15 kg nguyên liệu trái cây);
- Kiểu bộ phận chứa nguyên liệu: dạng buồng sấy, sử dụng khay đột lỗ để chứa nguyên liệu.
- Vật liệu chính chế tạo buồng sấy, khay, kênh dẫn: dùng inox SU 304 là thép hợp kim chuyên dùng cho chế tạo thiết bị chế biến thực phẩm.
- Bộ phận gia nhiệt bổ sung: dùng điện trở.
- Máy lạnh: dùng máy điều hòa thương mại.
- Có đồng hồ kỹ thuật số để đo nhiệt độ và độ ẩm tại đầu và cuối buồng sấy; Có thể điều khiển được nhiệt độ sấy ổn định với sai số trong khoảng ± 2 °C. Có thể điều chỉnh được tốc độ gió đối lưu trong máy sấy; Có thể cài đặt thời gian sấy.

3.2. Phương pháp tính toán các thông số công nghệ sấy lạnh: Dựa vào các phương trình cân bằng vật liệu, năng lượng, động học sấy và đồ thị trạng thái không khí ẩm I-d để tính toán các thông số chu trình tác nhân sấy [4], [3]. Từ đó xác định được lưu lượng không khí, kích thước buồng sấy, công suất máy lạnh, công suất bộ sưởi, công suất quạt đối lưu. Sử dụng phần mềm AUTOCAD để vẽ bản vẽ thiết kế.

3.3. Phương pháp chế tạo máy sấy lạnh: Dựa vào bản vẽ thiết kế và trang thiết bị chế tạo sẵn có ở Xưởng cơ khí (máy hàn, khoan, tán, cắt ...) của Trường Đại học Cửu Long để chế tạo thiết bị. Quy trình chế tạo gồm các công đoạn chính theo thứ tự: chế tạo khung máy → lắp đặt thiết bị → làm vỏ bao che → chạy thử không tải → Hiệu chỉnh → chạy thử có tải → Hoàn thiện.

$$G_2 = G_1(100 - M_1)/(100 - M_2) = 13(100 - 80)/(100 - 30) = 3,7 \text{ kg}$$

Trong đó: M_1 và M_2 là độ ẩm lát xoài trước khi sấy và độ ẩm sau khi sấy;

- Lượng ẩm phải bay hơi trong quá trình sấy: $W = G_1 - G_2 = 13 - 3,7 = 9,3 \text{ kg}$

4.1.2. Xác định lưu lượng tác nhân sấy (không khí) đi qua buồng sấy [6]:

Giả thiết: không khí ngoài trời có độ ẩm ban đầu là $\phi_0 = 70\%$, nhiệt độ $t_0 = 35 \text{ }^\circ\text{C}$; nhiệt độ tác nhân sấy vào buồng sấy là $t_1 = 45 \text{ }^\circ\text{C}$;

Từ đồ thị I-d ta xác định hàm ẩm trong không khí ngoài trời là $x_0 = 0,020 \text{ kg/kg}$. Sau khi qua dàn lạnh, nhiệt độ không khí giảm xuống $t_E = 18 \text{ }^\circ\text{C}$, hàm ẩm còn lại $x_1 = 0,013 \text{ kg/kg}$. Sau khi nâng không khí đã làm lạnh lên $45 \text{ }^\circ\text{C}$, trong khi hàm ẩm không đổi thì độ ẩm tương đối của không khí giảm xuống 28%

4.1 Kết quả tính toán cân bằng vật liệu

4.1.1. Xác định lượng nguyên liệu và sản phẩm:

Chuẩn bị nguyên liệu: lựa chọn, rửa, gọt vỏ, tách hạt, thái lát để đưa vào sấy. Cân lượng xoài trước khi gọt vỏ, sau đó cân lượng xoài lát thu được để xác định tỷ lệ thịt xoài.

Lấy xoài làm nguyên liệu cho tính toán cân bằng vật liệu.

- Lượng trái cây nguyên liệu (xoài quả) cho một mẻ sấy: $G_0 = 20 \text{ kg}$

Với tỷ lệ thịt xoài trên tổng quả là 65%, ta có:

- Lượng xoài lát (đã gọt vỏ, bỏ hạt, cắt lát) ban đầu cho một mẻ sấy: $G_1 = 0,65 \times 20 = 13 \text{ kg}$;

- Lượng sản phẩm sau khi sấy [6]:

am tương đối của không khí giảm xuống 20%. Không khí này được đưa vào sấy vật liệu. Trong quá trình sấy độ ẩm tương đối của không khí tăng lên, khi ra khỏi buồng sấy độ ẩm trung bình của nó đạt tới 50%, nhiệt độ giảm xuống $t_2 = 35 \text{ }^\circ\text{C}$, tương ứng hàm ẩm không khí cuối quá trình sấy tăng lên tới $x_2 = 0,019 \text{ kg/kg}$. Không khí này lại được làm lạnh tách ẩm rồi gia nhiệt để làm tác nhân sấy.

Giả thiết thời gian sấy 10h. Để bốc hơi 9,3 kg nước từ vật liệu, tốc độ bốc hơi ẩm trung bình là 0,93 kg/h. Tuy nhiên, tốc độ bốc hơi ẩm là không đều, trong khoảng 1/3 thời gian đầu của quá trình sấy, tốc độ bay hơi ẩm là lớn nhất và ổn định (không đổi), lượng ẩm bay hơi chiếm tới 50% tổng lượng ẩm cần bay hơi. Như vậy trong 3h đầu lượng ẩm bay hơi khoảng 4,7 kg ẩm, tương ứng lưu lượng không khí cho giai đoạn này trung bình là 1,6 kg ẩm/h.

Lượng không khí để bay hơi 1 kg ẩm:

$l = 1/(x_2 - x_1) = 1/(0,019 - 0,013) = 167$
kg/kgH₂O.

Lưu lượng không khí khô qua máy sấy:

$L = 1,6 \times 167 = 267$ kg/h; Hay $V_k = 267/1,29 = 207$ m³/h

4.2. Tính toán cân bằng năng lượng [4]

4.2.1. Cân bằng năng lượng cho phần máy lạnh

Dàn lạnh máy điều hòa cần phải làm lạnh lượng không khí L sau khi ra khỏi buồng sấy từ 35 °C xuống 18 °C (nhiệt độ cài đặt cho dàn lạnh) theo hai giai đoạn:

- Giai đoạn làm lạnh: không khí từ 35°C, độ ẩm 50 % được đưa qua dàn lạnh tới nhiệt độ bão hòa ẩm. Tra đồ thị I-d không khí 35°C, độ ẩm 50 % có hàm nhiệt là $I_C = 19$ kcal/kgkkk; nhiệt độ bão hòa ẩm là $t_D = 26$ °C, hàm nhiệt

Lượng nhiệt thải ra từ dàn nóng (thiết bị ngưng tụ) của máy lạnh là:

$N_n = N_1 + 0,9N_m = 1,65 + 0,9 \times 0,75 = 2,32$ kW.

4.2.2. Cân bằng nhiệt cho phần thiết bị sấy [4]

Nhiệt lượng cần để nâng nhiệt độ không khí từ sau dàn lạnh ($t_E = 18$ °C) lên nhiệt độ sấy $t_1 = 45$ °C), được tính như sau. Do $I_B = I_C$, nên công suất cần thiết của calorifer là:

$N_c = 4,18 \times (I_B - I_E)L/3600 = 4,18 \times (19 - 12) \times 207/3600 = 1,65$ kW

Nhiệt lượng để nâng nhiệt độ nguyên liệu từ nhiệt độ đầu ($t = 30$ °C) lên nhiệt độ sấy $t_1 = 45$ °C:

$Q = C_p \cdot G_2(t_1 - t) = 3,6 \times 13 \times (45 - 30) = 702$ kJ

Công suất nhiệt cần để tăng nhiệt độ

là $I_D = 17 \text{ kcal/kgkkk}$;

- Giai đoạn làm quá lạnh: không khí từ nhiệt độ bão hòa được làm lạnh tới $t_E = 18 \text{ }^\circ\text{C}$ (nhiệt độ cài đặt cho dàn lạnh). Tại nhiệt độ này hàm nhiệt của không khí là $I_E = 12 \text{ kcal/kgkkk}$.

Từ đó ta tính được công suất làm lạnh tối thiểu sẽ là:

$$N_l = 4,18 \times (I_C - I_E) L / 3600 = 4,18 \times (19 - 12) \times 207 / 3600 = 1,65 \text{ kW} = 5.570 \text{ BTU/h}$$

Tính chọn máy lạnh [3]:

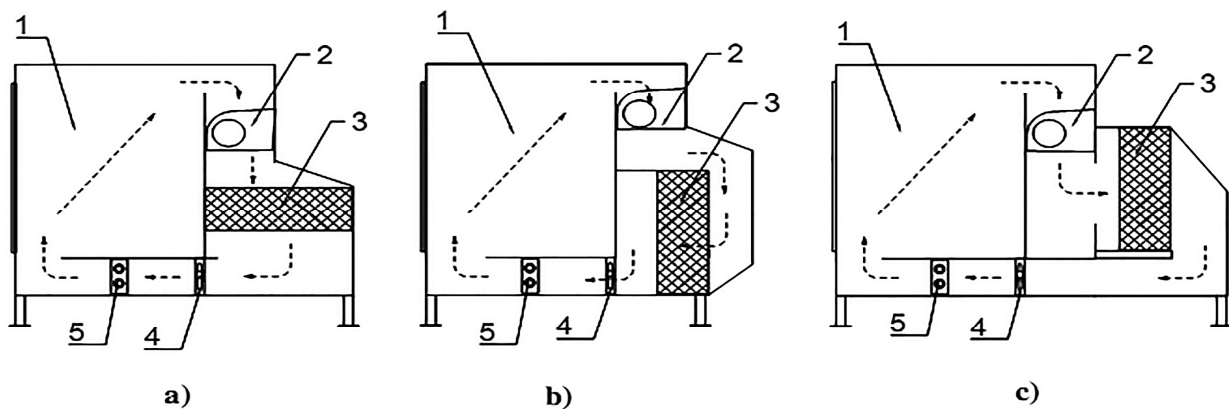
Từ kết quả tính N_l chọn máy lạnh có công suất lạnh đủ làm lạnh tách ẩm không khí. Khảo sát các máy lạnh thương mại, ta chọn máy lạnh TOSHIBA model RAS-H10D2KCVG-V đáp ứng được các yêu cầu phân máy lạnh cho hệ thống. Máy có công suất máy $N_m = 1 \text{ HP} = 0,75 \text{ kW}$, công suất lạnh 9000 BTU/h , có trang bị inverter để tiết kiệm năng lượng.

Công suất nhiệt cần để làm lạnh nhiệt độ nguyên liệu là: $N_{nl} = Q/\tau = 702/(10 \times 3600) = 0,02 \text{ kW}$.

Như vậy, lượng nhiệt thải ra tại dàn nóng ($N_n = 2,32 \text{ kW}$) lớn hơn tổng nhiệt cần cho đun nóng không khí sau dàn lạnh và nhiệt làm nóng nguyên liệu. Do đó, về lý thuyết khi sử dụng nhiệt tỏa ra ở dàn nóng để đun nóng tác nhân sấy sau dàn lạnh thì không cần phải tốn năng lượng cho bộ sưởi nóng (calorifer). Tuy nhiên, bộ sưởi vẫn cần thiết cho giai đoạn khởi động máy và điều chỉnh ổn định nhiệt độ trong quá trình sấy.

4.3. Lựa chọn kết cấu máy

Sau khi tham khảo kết cấu của các máy sấy lạnh từ các nguồn khác nhau, căn cứ vào mục đích yêu cầu của đề tài và điều kiện chế tạo tại xưởng Cơ khí - trường Đại học Cửu Long, ba phương án khả thi bố trí các bộ phận máy sấy lạnh (hình 3) được đưa ra để lựa chọn.



Hình 3. Các phương án bố trí kết cấu các bộ phận của máy sấy lạnh
 (1-buồng sấy; 2-Dàn lạnh; 3-Dàn ngưng tụ; 4-Quạt; 5-calorifer).

- Phương án a): là phương án để dòng khí có trở lực nhỏ nhất. Tuy nhiên dàn ngưng tụ của máy lạnh phải đặt úp xuống, có thể ảnh hưởng không tốt đến vận hành máy (có vị trí thẳng đứng);

- Phương án b): nếu chọn phương án này thì dàn nóng được lắp đặt hợp lý, nhưng

Chọn chiều cao buồng sấy là 0,8 m; khoảng cách giữa các khay là 0,1 m. Vậy có thể bố trí được 7 khay đặt song song với nhau theo chiều cao buồng sấy.

Với năng suất thiết kế của máy sấy là 20 kg/m² (nguyên liệu trái cây), mỗi khay cần chứa được khoảng 3 kg nguyên liệu (trái cây

khay an cần hông được lắp đặt hợp lý, không di chuyển dòng khí phức tạp hơn nhiều, làm tăng cản trở thủy lực.

- Phương án c): chọn phương án thì dàn nóng được lắp đặt hợp lý, đồng thời di chuyển dòng ít phức tạp hơn phương án b), trở lực dòng khí không tăng nhiều so với phương án a).

Vì vậy phương án c) được chọn để thiết kế kết cấu máy sấy lạnh.

4.4. Xác định kích thước chính của máy sấy

Chọn khay là tấm đột lỗ (inox SU 304 dày 0,5 mm, lỗ D5 mm, mật độ lỗ 60%).

Chọn chiều rộng của buồng sấy là 750 mm cho phù hợp kích thước chiều rộng của dàn lạnh (740 mm, được lắp theo chiều rộng máy sấy). Sau khi trừ đi phần chiếm chỗ của khung máy, ta có chiều rộng của khay là:
 $B_k = 750 - 2 \times 30 - 4 - 6 = 680 = 0,68 \text{ m}$

chứa được khoảng 3 kg nguyên liệu (trái cây đã cắt lát).

Chọn chiều dày lớp trái cây trên khay là 10 mm, tỷ lệ lấp đầy khay 0,8; khối lượng riêng thịt trái cây 1000 kg/m^3 . Với khối lượng trái cây trên mỗi khay là 3 kg thì có thể tính được diện tích mỗi khay: $F_k = m / (\rho \cdot h \cdot k) = 3 / (1000 \times 0,01 \times 0,8) = 0,375 \text{ m}^2$

Vậy chiều dài khay là:

$$L_k = F_k / B_k = 0,375 / 0,68 = 0,55 \text{ m}$$

Chọn $L_k = 0,57 \text{ m}$

Chiều sâu của buồng sấy được xác định theo chiều dài khay, tính cả khung và khe hở cần thiết cho khí lưu thông, ta xác định được chiều sâu buồng sấy là 0,7 m

Tương tự, các kích thước còn lại của máy sấy được xác định phù hợp với kích thước buồng sấy và các bộ phận máy lạnh.

4.5. Kết quả chế tạo máy sấy lạnh

Máy sấy lạnh được chế tạo có hình phối cảnh và kích thước thể hiện trên hình 4.

Các thông số chính của máy sấy:

- **Vật liệu chính:** inox 304
- **Kích thước:**
 - Kích thước bao máy: 1400x750x1450 mm
 - Kích thước buồng sấy: 700x690x850 mm
 - Kích thước khay sấy: 680x570x25 mm
 - Số lượng khay sấy: 7
- **Thông số công nghệ (bảng 4.1):**
 - Nguồn năng lượng: điện 1 pha, 220 - 230 V
 - Công suất tiêu thụ trung bình: 1,0 kW
 - Năng suất $G_1 = 20$ kg nguyên liệu tươi/mẻ;
 - Nhiệt độ sấy: trong khoảng 25 °C tới 55 °C;
 - Thời gian sấy mỗi mẻ: khoảng từ 8 h



Bảng 4.1. Các thông số công nghệ sấy và kết quả thử nghiệm sấy

STT	Nguyên liệu	Độ ẩm ban đầu (ước định, %) M_1	Độ ẩm sau sấy (%) M_2	Nhiệt độ sấy (°C)	Thời gian sấy (h)	Tiêu tốn năng lượng E (kWh/kg.sp)
1	Cà rốt	88	25±2	45±2	7±0,5	3,5
2	Xoài	80	30±3	45±2	10±1	4,8
3	Mít	81	30±3	45±2	13±1,5	6,0

Bảng 4.1 cho thấy thời gian sấy mỗi loại nguyên liệu khác nhau. Với các loại củ, quả đã thử nghiệm, thời gian sấy dao động từ khoảng 8h tới 13h.

Chi phí năng lượng được tính bằng số kWh tiêu thụ cho sản xuất 1 kg sản phẩm, được tính sơ bộ theo công thức sau: $E = K.N_m T/G_2$.

Trong đó:

K - Hệ số tổn thất năng lượng, chọn $K = 1,5$

N_m - Công suất điện trung bình $N_m = 1,0$ kW.

T - Thời gian sấy [h]

G_2 - khối lượng sản phẩm (đã sấy khô) của mỗi mẻ sấy.

$$G_2 = G_1(100 - M_1)/(100 - M_2)$$

E - chi phí năng lượng (trong trường hợp sản xuất với công suất và sản lượng định mức);

Trên cơ sở thực nghiệm cho thấy chi phí năng lượng dao động từ 4 - 6,5 kWh cho 1 kg sản phẩm, tương đương 9.000 VND - 15.000 VND cho mỗi đơn vị (kg) sản phẩm sau khi sấy.

Việc sấy thử nghiệm một vài loại thực phẩm chỉ nhằm đánh giá khả năng hoạt động của máy sấy mà chưa phải là các nghiên cứu về công nghệ sấy các loại nguyên liệu này. Vì vậy, các kết quả ghi trong bảng 5.1 chỉ là sơ bộ, không phải kết quả tối ưu. Sản phẩm xoài sấy bằng máy sấy lạnh được ghi lại trên hình 4.6.

KẾT LUẬN

Máy sấy lạnh được thiết kế gọn nhẹ, kích thước phủ bì 1400x750x1450 mm, sử dụng vật tư (chủ yếu là inox SU 304) với độ bền cao và đảm bảo vệ sinh an toàn thực phẩm. Mỗi



Hình 4.6 Sản phẩm xoài sấy từ máy sấy lạnh

và đảm bảo vệ sinh an toàn thực phẩm. Mỗi mẻ có thể sấy được từ 15 - 20 kg nguyên liệu (rau, củ, quả); thời gian sấy từ 8h tới 13h tùy chủng loại và kích thước sản phẩm. Nhiệt độ sấy trong khoảng 30 °C tới 55 °C. Chi phí năng lượng trong khoảng 4 - 6,5 kWh/kg sản phẩm. Máy được thiết kế thuận tiện cho người sử dụng khi cần thay đổi chế độ sấy, có thể chuyển từ sấy lạnh sang sấy nhiệt thông thường, có thể chọn phương thức sấy có tuần hoàn toàn bộ hoặc một phần khí thải. Người sử dụng có thể theo dõi các thông số nhiệt độ, độ ẩm không khí tại các điểm quan trọng trong quá trình sấy thông qua các cảm biến và đồng hồ số hiển thị tương ứng, có thể cài đặt thời gian sấy để tự động khởi động và tắt máy sấy.

Mặc dù sấy lạnh (HPD) không phải là công nghệ hoàn toàn mới, nhưng việc áp dụng HPD cho sấy thực phẩm sao cho vừa đảm bảo chất lượng, đồng thời đạt hiệu quả cao về

Hình 4.6: Sản phẩm xoài sấy từ máy sấy lạnh.
mặt kinh tế (giảm vốn đầu tư và chi phí năng lượng) vẫn là vấn đề được các giới khoa học và quản lý sản xuất quan tâm. Sản phẩm máy sấy lạnh này đã phần nào đáp ứng được yêu cầu thực tế đặt ra.

Để phát huy hiệu quả của máy sấy lạnh, cần có các nghiên cứu hoàn thiện công nghệ sấy các loại nguyên liệu khác nhau, nhằm xác định chế độ sấy tối ưu cho từng loại sản phẩm, hoặc kết hợp với các kỹ thuật chế biến khác với mục đích đáp ứng nhu cầu ngày càng cao và đa dạng của người tiêu dùng.

Mặc dù đã được tính toán thiết kế một cách khoa học để đảm bảo hiệu quả sử dụng, nhưng do có công suất nhỏ nên máy sấy lạnh của đề tài chỉ phù hợp với sản xuất thử nghiệm hoặc sản xuất quy mô hộ gia đình. Tuy vậy, máy sấy này có thể làm hình mẫu cung cấp số



liệu để thiết kế các cỡ máy sấy lớn hơn phục vụ cho sản xuất hàng hóa quy mô công nghiệp.

TÀI LIỆU THAM KHẢO

- [1] Cục Trồng trọt - Bộ NN&PTNT, *Thông tin về diện tích cây ăn quả ở Việt Nam*, 2018;
- [2] Nguyễn Văn Hòa, *Sản xuất xoài ở một số nước Đông Nam Á và Việt Nam*; Viện Cây ăn quả miền Nam, 2019;
- [3] Nguyễn Dáo, Lê Đức Trung, *Truyền nhiệt - Cơ sở lý thuyết và thiết bị*, NXB Xây dựng, Hà nội, 2015;
- [4] Trần Văn Phú (2002), *Tính toán và thiết kế hệ thống sấy*, NXB Giáo dục, 2002;
- [5] ASTAR, Technology Transfer of Heat Pump Expertise for Cambodia, Lao PDR, Myanmar and Vietnam; An Intra-ASEAN Project Supported by Singapore
- [6] Nguyễn Văn Hòa, *Sản xuất xoài ở một số nước Đông Nam Á và Việt Nam*; Viện Cây ăn quả miền Nam, 2019;
- [7] Nguyễn Văn Hòa, *Sản xuất xoài ở một số nước Đông Nam Á và Việt Nam*; Viện Cây ăn quả miền Nam, 2019;
- [8] C. Bonazzi and E. Dumoulin, “Quality changes in food materials as influenced by drying processes,” in *Modern Drying Technology, Volume 3: Product Quality and Formulation*, E. Tsotsas and A. S. Mujumdar, Eds., chapter 1, pp. 1 - 20, Wiley-VCH, 2011;
- [9] K. K. Patel and A. Kar, “Heat pump assisted drying of agricultural produce—an overview,” *Journal of Food Science and Technology*, vol. 49, no. 2, pp. 142 - 160, 2012;
- [10] V. R. Sagar and P. Suresh Kumar, “Recent advances in drying and dehydration of

Agency for Science, Technology and Research; Workshop; National University of Singapore, 2008;

[6] F. Fayose and Z. Huan, Heat Pump Drying of Fruits and Vegetables: Principles and Potentials for Sub-Saharan Africa, *International Journal of Food Science*, 2016;

[7] A. S. Mujumdar and S. V. Jangam, "Energy issues and use of renewable source of

fruits and vegetables: a review," *Journal of Food Science and Technology*, vol. 47, no. 1, pp. 15 - 26, 2010;

[11] Vivaldo Silveira-Junior and Javier Telis-Romero; Drying of mango slices using heat pump dryer; Proceedings of the 14th International Drying Symposium (IDS 2004); São Paulo, Brazil, 22-25, vol. B, pp. 884-891, 2004.