

Năng lực cơ sở hạ tầng quản lý tri thức và lợi thế cạnh tranh của các doanh nghiệp Việt Nam

Trần Hà Minh Quân*

Áp dụng quan điểm dựa vào nguồn lực với cách tiếp cận mở rộng dựa vào tri thức, nghiên cứu nhằm mục đích phát triển và kiểm định mô hình lý thuyết về ảnh hưởng của năng lực cơ sở hạ tầng quản lý tri thức (QLTT) đến lợi thế cạnh tranh (LTCT) của các doanh nghiệp Việt Nam. Với kết quả ba trong số bốn giả thuyết được chấp nhận, nghiên cứu đã khẳng định tầm quan trọng của năng lực QLTT cả về mặt xã hội và kỹ thuật trong việc nâng cao LTCT của doanh nghiệp, bao gồm văn hóa tổ chức, con người và công nghệ thông tin, trong đó văn hóa tổ chức có ảnh hưởng lớn nhất. Về hàm ý thực tiễn, nghiên cứu giúp các nhà điều hành doanh nghiệp Việt Nam có một cái nhìn rõ hơn về việc làm thế nào để phát triển năng lực cơ sở hạ tầng QLTT nhằm đẩy mạnh hiệu quả các hoạt động và dự án QLTT, từ đó đạt được những mục tiêu chiến lược và nâng cao LTCT của doanh nghiệp.

Từ khóa: cơ sở hạ tầng, lợi thế cạnh tranh, quản lý tri thức

1. Giới thiệu

Một trong những cách tiếp cận thường được sử dụng để hiểu được tính năng động và phức tạp của cạnh tranh là quan điểm dựa vào nguồn lực của doanh nghiệp. Áp dụng quan điểm này với cách tiếp cận mở rộng dựa vào tri thức, quản lý nguồn lực tri thức đã trở thành chìa khóa duy trì LTCT và nâng cao kết quả hoạt động của doanh nghiệp (Grant, 1996a; 1996b; Grover và Davenport, 2001; Jackson và cộng sự, 2003; Sharkie, 2003; Teece và cộng sự, 1997). Tuy nhiên, cho đến nay rất ít nghiên cứu áp dụng quan điểm dựa vào nguồn lực để kiểm định mối quan hệ giữa năng lực QLTT và LTCT của tổ chức. Hơn nữa, các nghiên cứu chủ yếu tập trung vào các doanh nghiệp có quy mô lớn ở các nước phát triển phương Tây hoặc các nước mới công nghiệp hóa của Châu Á. Để lấp khe hở trong nghiên cứu nói trên, bài báo này áp dụng lý thuyết dựa vào nguồn lực với cách tiếp cận mở rộng dựa vào tri thức nhằm phát triển và kiểm định mô hình lý thuyết về ảnh hưởng của năng lực cơ sở hạ tầng QLTT đến LTCT của doanh nghiệp ở Việt Nam, một nước châu Á có nền kinh tế đang chuyển đổi và đại đa số doanh nghiệp có quy mô vừa và nhỏ.

Trước tiên, bài báo sẽ giới thiệu tóm tắt cơ sở lý thuyết về quan điểm dựa vào nguồn lực đối với QLTT và tổng quan những nghiên cứu đã được thực

hiện trong lĩnh vực này, từ đó đề xuất mô hình và các giả thuyết nghiên cứu về mối quan hệ giữa các thành phần của năng lực cơ sở hạ tầng QLTT và LTCT của doanh nghiệp. Phần tiếp theo sẽ trình bày phương pháp nghiên cứu được áp dụng để thu thập và phân tích dữ liệu. Cuối cùng, bài báo sẽ thảo luận những hàm ý liên quan đến kết quả nghiên cứu và đưa ra một số đề xuất cho các nhà quản lý doanh nghiệp nói chung và QLTT nói riêng. Một số hạn chế và hướng nghiên cứu tiếp theo cũng được đề cập.

2. Cơ sở lý thuyết

2.1. Lợi thế cạnh tranh và quan điểm dựa vào nguồn lực

Theo Bharadwaj và cộng sự (1993), LTCT là kết quả của việc thực hiện chiến lược tạo ra giá trị khác với chiến lược của đối thủ cạnh tranh hoặc thực hiện cùng chiến lược nhưng tốt hơn đối thủ cạnh tranh. Lợi thế cạnh tranh này được xem là vững chắc nếu các doanh nghiệp khác không thể sao chép những lợi ích do chiến lược này mang lại. Trong môi trường kinh doanh ngày càng phức tạp và năng động với nhiều thay đổi nhanh và không thể lường trước, một trong những cách tiếp cận thường được sử dụng để hiểu rõ bản chất thay đổi của cạnh tranh là quan điểm dựa vào nguồn lực của doanh nghiệp. Quan điểm này nghiên cứu mối quan hệ giữa các nguồn lực cụ thể đặc thù của doanh nghiệp (bao gồm tài

sản, năng lực, quá trình của tổ chức, các thuộc tính, thông tin, và tri thức) và kết quả hoạt động của nó (Barney, 1991). Để tạo ra LTCT vững chắc cho doanh nghiệp, nguồn lực phải thỏa mãn bốn tiêu chí, đó là phải có giá trị, khan hiếm, không thể bắt chước một cách hoàn hảo, và không thể thay thế về mặt chiến lược (Barney, 1991; Ferdinand, 1999).

2.2. Lợi thế cạnh tranh dựa vào năng lực cơ sở hạ tầng QLTT

Trong nghiên cứu này, QLTT được hiểu là “năng lực tổ chức trong việc xác định, hình thành, chuyển giao, biến đổi và phân loại tri thức thành LTCT” (Walters, 2002, tr 7). Quan điểm dựa vào nguồn lực của doanh nghiệp với cách tiếp cận mở rộng dựa vào tri thức cho rằng doanh nghiệp là tổ chức tạo ra, tích hợp, chia sẻ, phân phối và chuyển giao tri thức (McEvily và Chakravarthy, 2002; Miller, 2002; Narasimha, 2000; Narasimha, 2001). Theo quan điểm này, tri thức được xem là tài sản chiến lược có tiềm năng mang lại LTCT vững chắc cho tổ chức và doanh nghiệp có được LTCT này thông qua các hoạt động xây dựng, áp dụng, khai thác và quản lý hiệu quả tài sản tri thức (Nonaka, 1991; Prahalad và Hamel, 1990; Riahi-Belkaoui, 2003).

Năng lực QLTT thường được nghiên cứu từ hai góc độ, bao gồm năng lực cơ sở hạ tầng QLTT và năng lực quá trình QLTT. Nghiên cứu này chủ yếu nhấn mạnh đến khía cạnh thứ nhất, do đó năng lực QLTT được đề cập trong bài viết có thể được hiểu là năng lực cơ sở hạ tầng QLTT. Gold và cộng sự (2001) và Smith (2006) là những nhà nghiên cứu đầu tiên về cả hai thành phần của năng lực QLTT cho rằng công nghệ thông tin (CNTT), văn hóa tổ chức, và cơ cấu tổ chức là những nguồn lực quý hiếm có khả năng tạo ra năng lực QLTT của tổ chức. Trong khi đó, nghiên cứu của Lee và Choi (2003) và Migdadi (2005) nhấn mạnh hai khía cạnh kỹ thuật và xã hội của cơ sở hạ tầng QLTT, bao gồm cơ cấu tổ chức, văn hóa tổ chức, con người (với kỹ năng chữ T), và CNTT, đồng thời khảo sát ảnh hưởng của các yếu tố này đến quá trình tạo ra tri thức, từ đó tác động đến tính sáng tạo và kết quả hoạt động của tổ chức. Tương tự, Khalifa và Liu (2003), Gimenez và Rincon (2003), Zheng (2005), và Zheng và cộng sự (2010) đã kiểm định một số yếu tố đóng vai trò quan trọng trong việc nâng cao hiệu quả hoạt động của tổ chức, như chiến lược kinh doanh, chiến lược QLTT, văn hóa tổ chức, cơ cấu tổ chức, khả năng lãnh đạo, và sự tương thích về công nghệ. Đáng lưu ý nhất là mô hình nghiên cứu của Chuang (2004), một trong số ít nghiên cứu áp dụng quan điểm dựa vào nguồn lực đối với QLTT để phát triển mô hình lý thuyết và

khảo sát thực tế mối quan hệ giữa năng lực QLTT và LTCT ở Đài Loan. Tuy nhiên, những nghiên cứu này chủ yếu xây dựng nền tảng lý thuyết và khảo sát thực tế tại các nước phát triển hoặc mới công nghiệp hóa và tập trung vào các công ty lớn. Mức độ quan trọng ngang đôi của các yếu tố tạo ra năng lực QLTT trong bối cảnh các nước Châu Á có nền kinh tế đang chuyển đổi với những đặc điểm và điều kiện riêng biệt còn chưa được quan tâm đúng mức.

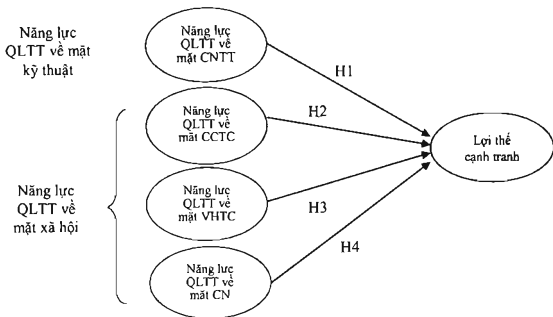
2.3. Mô hình và các giả thuyết nghiên cứu

Kế thừa kết quả nghiên cứu của Chuang (2004), Lee và Choi (2003), và Smith (2006), nghiên cứu này góp phần bổ sung vào lý thuyết dựa vào nguồn lực đối với QLTT thông qua việc kiểm định mô hình lý thuyết về LTCT dựa vào năng lực cơ sở hạ tầng QLTT tại Việt Nam, một nước châu Á có nền kinh tế đang chuyển đổi và đại đa số các doanh nghiệp có quy mô vừa và nhỏ. Hình 1 và Bảng 1 trình bày cụ thể mô hình và các giả thuyết nghiên cứu, theo đó năng lực QLTT về mặt kỹ thuật (tức CNTT) và năng lực QLTT về mặt xã hội, bao gồm cơ cấu tổ chức, văn hóa tổ chức, và con người, cùng đóng góp tích cực vào LTCT của tổ chức.

Nhiều nghiên cứu đã nhấn mạnh năng lực QLTT về mặt kỹ thuật là một nguồn lực chủ chốt của doanh nghiệp. Gold và cộng sự (2001) nhấn mạnh năng lực QLTT về mặt công nghệ quyết định mức độ tự chủ của doanh nghiệp trong các kế hoạch kinh doanh của mình. Do đó, sự hỗ trợ của năng lực QLTT về mặt công nghệ là cần thiết để phát triển và thực hiện hoạt động QLTT. Áp dụng quan điểm dựa vào nguồn lực của doanh nghiệp, năng lực QLTT về mặt CNTT giúp thực hiện việc đổi mới và cải tiến sản phẩm thường xuyên (Venkatraman, 1991), tạo điều kiện cho doanh nghiệp triển khai những ứng dụng phù hợp vào đúng thời điểm, dẫn đến chi phí và giá trị của đổi mới công nghệ khác nhau giữa các doanh nghiệp. Thực tế cho thấy năng lực QLTT về mặt kỹ thuật tạo điều kiện cho doanh nghiệp thúc đẩy việc thu thập, lưu trữ và trao đổi tri thức (Lee và Choi, 2003), hợp nhất các loại tri thức rời rạc (Gold và cộng sự, 2001), biến đổi và tạo ra tri thức mới (Scott, 1998), từ đó góp phần nâng cao LTCT của doanh nghiệp.

Trong khi đó, nguồn lực xã hội của tổ chức (đôi khi được gọi là vốn xã hội) là sự tổng hợp của những nguồn lực thực tại và tiềm năng có được từ mạng lưới các mối quan hệ được sở hữu bởi cá nhân hoặc thực thể xã hội (Nahapiet và Ghoshal, 1998). Cùng với năng lực QLTT về mặt kỹ thuật, ba thành phần chính của năng lực QLTT về mặt xã hội bao gồm cơ cấu tổ chức, văn hóa tổ chức, và con người (kỹ năng chữ T) là những yếu tố có khả năng thúc

Hình 1: Lợi thế cạnh tranh dựa vào năng lực cơ sở hạ tầng quản lý tri thức



Nguồn: Nghiên cứu của tác giả

Bảng 1: Tóm tắt các giả thuyết nghiên cứu

Giả thuyết	Phát biểu
H1	Năng lực QLTT về mặt kỹ thuật (CNTT) có tác động tích cực đến LTCT của doanh nghiệp.
H2	Năng lực QLTT về mặt cơ cấu tổ chức (CCTC) có tác động tích cực đến LTCT của doanh nghiệp.
H3	Năng lực QLTT về mặt văn hóa tổ chức (VHTC) có tác động tích cực đến LTCT của doanh nghiệp.
H4	Năng lực QLTT về mặt con người (CN) có tác động tích cực đến LTCT của doanh nghiệp.

đây quá trình tạo ra tri thức, bảo vệ và chia sẻ tri thức trong tổ chức, từ đó mang lại sự thành công của hoạt động QLTT (Lee và Choi, 2003; Migdadi, 2005). Những nguồn lực quý giá này phát triển theo thời gian thông qua sự tích lũy kinh nghiệm hoạt động của tổ chức (Gold và cộng sự, 2001), do đó trở thành những nguồn lực khan hiếm, phức tạp và khó sao chép. Khi được kết hợp với nhau một cách hiệu quả, những nguồn lực này sẽ tạo ra năng lực QLTT khó bắt chước và khó thay thế, mang lại LTCT vững chắc cho doanh nghiệp (Chuang, 2004).

3. Phương pháp nghiên cứu

3.1. Thang đo các biến khái niệm

Tất cả các biến khái niệm trong mô hình đều được đo lường bởi thang đo likert từ 1 (rất phản đối) đến 7 (rất đồng ý), trong đó thang đo của ba biến năng lực QLTT về mặt cơ cấu tổ chức (gồm 7 biến quan sát), năng lực QLTT về mặt văn hóa tổ chức (gồm 6 biến quan sát), và năng lực QLTT về mặt CNTT (gồm 4 biến quan sát) được kế thừa từ nghiên cứu của Smith (2006), thang đo của biến năng lực QLTT về mặt con người (hay kỹ năng chữ T, gồm 5

biến quan sát) lấy từ nghiên cứu của Lee và Choi (2003), và thang đo của biến LTCT (gồm 4 biến quan sát) được kế thừa từ nghiên cứu của Chuang (2004), dẫn đến tổng số 26 biến quan sát.

3.2. Nghiên cứu sơ bộ

Nghiên cứu sơ bộ được thực hiện thành hai giai đoạn: định tính và định lượng. Nghiên cứu sơ bộ định tính được tiến hành thông qua kỹ thuật phỏng vấn sâu 8 nhà nghiên cứu và quản lý doanh nghiệp theo phương pháp lấy mẫu tiện lợi. Kết quả cho thấy các câu hỏi đều rõ ràng, nội dung và ý nghĩa của từng câu hỏi đều được hiểu đúng và đầy đủ. Do đó, bảng câu hỏi nhập này được tiếp tục sử dụng trong nghiên cứu định lượng sơ bộ. Để thực hiện nghiên cứu này, 600 bảng câu hỏi đã được gửi trực tiếp cho các nhà quản lý doanh nghiệp tham gia cuộc triển lãm của ngành xây dựng được tổ chức tại TP. HCM, thu hồi được 148 bảng câu hỏi có thể sử dụng.

Kết quả phân tích hệ số tin cậy Cronbach alpha của thang đo các khái niệm cho thấy tất cả các thang đo đều có hệ số alpha đạt yêu cầu (lớn hơn 0.60) và các biến quan sát của các thang đo đều có hệ số

tương quan biến-tổng lớn hơn 0.30 (Hair và cộng sự, 2006; Nunnally, 1978). Kết quả phân tích nhân tố khám phá EFA lần thứ nhất đối với các biến độc lập cho thấy chỉ số KMO là 0.80 và kết quả kiểm định Bartlett có $p < 5\%$ thỏa điều kiện cho phân tích EFA (Kaiser, 1974). Với tiêu chí Eigenvalue lớn hơn 1 có sáu nhân tố trích với tổng phương sai trích đạt 64%. Trong đó, ba biến đo lường khái niệm năng lực QLTT về mặt CCTC, hai biến đo lường khái niệm năng lực QLTT về mặt CN có trọng số nhân tố trên nhân tố mà nó đo lường nhỏ hơn 0.50 hoặc không nhóm vào nhân tố mà nó đo lường. Xét về mặt nội dung, các biến này cũng không ảnh hưởng nhiều đến giá trị dung của khái niệm mà chúng đo lường, do đó các biến này được loại bỏ (Hair và cộng sự, 2006; Gerbing và Anderson, 1988). Kết quả phân tích nhân tố khám phá EFA lần thứ hai cho thấy các thang đo đều đạt yêu cầu về số nhân tố trích, với tổng phương sai trích đạt 60% và trọng số nhân tố nhỏ nhất là 0.51. Kết quả phân tích nhân tố khám phá EFA đối với biến phụ thuộc cho thấy chỉ số KMO là 0.73 và kết quả kiểm định Bartlett có $p < 5\%$ thỏa điều kiện phân tích EFA. Các thang đo biến LTCT đều đạt yêu cầu về nhân tố trích với tổng phương sai trích đạt 53.92% và trọng số nhân tố nhỏ nhất là 0.64. Dựa vào kết quả phân tích hệ số tin cậy Cronbach alpha và phân tích nhân tố khám phá EFA, bảng câu hỏi được điều chỉnh để sử dụng trong nghiên cứu chính thức.

3.3. Nghiên cứu định lượng chính thức

Nghiên cứu này sử dụng phương pháp khảo sát bằng việc gửi thư kết hợp với email và theo dõi qua điện thoại. Dựa trên danh bạ doanh nghiệp Việt Nam do Phòng Thương mại và Công nghiệp Việt Nam phát hành, 1000 nhà quản lý doanh nghiệp ở Hà Nội và TP. HCM được mời tham gia vào nghiên cứu theo phương pháp lấy mẫu thuận tiện. Sau khi được kiểm tra và sàng lọc, bộ dữ liệu được sử dụng để đánh giá thang đo và kiểm định mô hình lý thuyết sử dụng phần mềm SPSS 20.0. Tương tự như nghiên cứu sơ bộ định lượng, độ tin cậy và độ giá trị của thang đo trong nghiên cứu chính thức được đánh giá bằng hai công cụ là hệ số tin cậy Cronbach alpha và phân tích nhân tố khám phá EFA. Mô hình lý thuyết và các giả thuyết nghiên cứu được kiểm định sử dụng phương pháp hồi quy tuyến tính đa biến. Các giả định cần thiết đối với phân tích nhân tố khám phá EFA và hồi quy tuyến tính đa biến cũng được kiểm tra để đảm bảo độ tin cậy của các kết quả ước lượng.

4. Kết quả phân tích dữ liệu

4.1. Mô tả mẫu nghiên cứu

Trong số 1000 bảng câu hỏi được gửi đi có 362 bảng câu hỏi được gửi lại và có thể sử dụng. Đối tượng khảo sát được phân loại theo các đặc điểm giới tính, độ tuổi, trình độ học vấn, vị trí công việc và số năm công tác tại công ty hiện tại. Phần lớn số người được hỏi là nam giới (gần 70%), có trình độ từ cử nhân trở lên (gần 80%), làm việc ở công ty hiện tại từ 3 đến 10 năm (khoảng 60%), và chủ yếu giữ vị trí quản lý các bộ phận chức năng (trên 70%). Trong khi đó, đặc điểm nổi bật của các doanh nghiệp tham gia khảo sát là có quy mô vừa và nhỏ (trên 80%) và chủ yếu hoạt động trong lĩnh vực dịch vụ. Phần lớn các doanh nghiệp nhà nước có quy mô lớn hơn các loại hình doanh nghiệp khác và hoạt động nhiều hơn trong lĩnh vực sản xuất. Trong khi đó, ngành dịch vụ thu hút chủ yếu các công ty tư nhân và có phần với quy mô nhỏ hơn.

4.2. Kiểm định thang đo

Kết quả phân tích hệ số tin cậy Cronbach alpha cho thấy tất cả các thang đo đều có hệ số alpha đạt yêu cầu (lớn hơn 0.60) và các biến quan sát của các thang đo đều có hệ số tương quan biến-tổng cao hơn 0.30. Kết quả phân tích nhân tố khám phá EFA đối với các biến độc lập cho thấy chỉ số KMO là 0.86 và kết quả kiểm định Bartlett có $p < 5\%$ thỏa mãn điều kiện phân tích EFA. Thang đo của bốn biến khái niệm đều đạt yêu cầu về nhân tố trích, tổng phương sai trích đạt 62.3% với trọng số nhân tố nhỏ nhất là 0.57. Kết quả phân tích nhân tố khám phá EFA đối với biến phụ thuộc cho thấy chỉ số KMO là 0.86 và kết quả kiểm định Bartlett có $p < 5\%$ thỏa điều kiện phân tích EFA. Thang đo biến LTCT đều đạt yêu cầu về nhân tố trích, với tổng phương sai trích đạt 60.39% và trọng số nhân tố nhỏ nhất là 0.74.

4.3. Kiểm định mô hình lý thuyết và các giả thuyết

Hệ số tương quan Pearson rơi từ 0.33 đến 0.60 ($p < 0.01$) cho thấy mối quan hệ tương quan tích cực có ý nghĩa giữa các thành phần của năng lực QLTT với nhau, và giữa từng thành phần của năng lực QLTT với LTCT. Kết quả phân tích hồi quy tuyến tính giữa các biến độc lập và biến phụ thuộc được trình bày trong Bảng 2. Hệ số tương quan đa biến $R = 0.66$ khác không một cách có ý nghĩa, $F(4, 357) = 68.96$, $p < 0.05$ và 44% độ biến thiên của biến phụ thuộc được giải thích bởi các biến độc lập (R^2 điều chỉnh = 0.44). Năng lực QLTT về mặt văn hóa tổ chức (VHTC), năng lực QLTT về mặt CNTT, và năng lực QLTT về mặt con người (CN) đóng góp có ý nghĩa và duy nhất vào việc dự báo LTCT ($p < 0.05$), do đó giả thuyết H1, H3 và H4 được chấp nhận. Tuy nhiên

Bảng 2: Kết quả phân tích hồi quy đa biến

Mô hình	Hệ số chưa chuẩn hoá		Hệ số chuẩn hoá	t	Sig.	Tương quan		
	B	Sai số chuẩn	Beta			Zero-order	Partial	Part
(Hằng số)	.495	.293		1.692	.092			
CCTC	.098	.054	.095	1.823	.069	.479	.096	.072
VHTC	.443	.057	.409	7.746	.000	.602	.379	.308
CN	.151	.052	.145	2.910	.004	.484	.152	.116
CNTT	.182	.045	.182	4.039	.000	.406	.209	.161

a. Biến phụ thuộc: LTCT

biến năng lực QLTT về mặt cơ cấu tổ chức (CCTC) không đóng góp có ý nghĩa vào việc dự báo này ($p > 0.05$), do đó giả thuyết H2 bị bác bỏ.

5. Kết luận và hàm ý nghiên cứu

5.1. Thảo luận kết quả nghiên cứu

Nghiên cứu này đã phát triển và kiểm định mô hình lý thuyết nhằm giải thích mối quan hệ giữa các thành phần của năng lực cơ sở hạ tầng QLTT và vai trò của chúng trong việc tạo ra LTCT của doanh nghiệp trong bối cảnh của Việt Nam, một đất nước châu Á có nền kinh tế đang chuyển đổi và đại đa số doanh nghiệp có quy mô vừa và nhỏ. Kết quả nghiên cứu khẳng định tầm quan trọng của ba thành phần năng lực cơ sở hạ tầng QLTT, bao gồm văn hóa tổ chức, nguồn lực con người, và CNTT đối với LTCT của doanh nghiệp, trong đó yếu tố văn hóa có ảnh hưởng lớn nhất. Tuy nhiên, năng lực QLTT về mặt cơ cấu tổ chức không có ảnh hưởng có ý nghĩa đến LTCT. Như vậy, kết quả về mối quan hệ giữa hai thành phần văn hoá tổ chức và nguồn lực con người của năng lực cơ sở hạ tầng QLTT với LTCT thống nhất với kết luận trong nghiên cứu của Chuang (2004). Tuy nhiên, giả thuyết về mối quan hệ giữa hai thành phần còn lại là cơ cấu tổ chức và CNTT với LTCT mặc dù giống với giả thuyết trong nghiên cứu của Chuang (2004) nhưng lại cho kết quả ngược lại.

Sở dĩ như vậy là vì, theo lập luận của Deshpande và cộng sự (2004, tr. 22) “doanh nghiệp Việt Nam nổi lên từ nền kinh tế kế hoạch tập trung chuyển đổi sang một dạng mới của nền kinh tế thị trường XHCN đều có xu hướng quan liêu”. Điều này có nghĩa là doanh nghiệp có xu hướng đề cao lòng trung thành, độ cam kết, nguyên tắc và cơ cấu tổ chức chính thống hơn là định hướng tương lai. Hơn nữa, do ảnh hưởng mạnh mẽ của nền văn hóa nho giáo so với các đối tác phương Tây, các nhà quản lý doanh nghiệp của Việt Nam có xu hướng dễ chấp nhận cơ cấu quản lý chính thống và cấp bậc, đồng

thời ít quan tâm hơn đến hành vi và thành tích cá nhân (Berrell và cộng sự, 1999). Ngoài ra, nhiều học giả châu Á và Việt Nam cũng thừa nhận rằng, do điều kiện văn hóa và kinh doanh khác nhau nên khi theo đuổi phương thức quản lý theo kiểu phương Tây, các doanh nghiệp châu Á nói chung và Việt Nam nói riêng cần điều chỉnh các mô hình gốc của phương Tây cho phù hợp với hoàn cảnh thực tế của mình. Tuy nhiên, việc áp dụng những mô hình điều chỉnh này cần phải được thực hiện dần dần từng bước, và do đó có thể làm hạn chế tính linh hoạt của tổ chức. Điều này giải thích vì sao cơ cấu tổ chức, mặc dù có quan hệ tương quan thuận chiều nhưng không có ảnh hưởng duy nhất và có ý nghĩa đến LTCT của doanh nghiệp trong bối cảnh Việt Nam.

Ngoài ra, tầm quan trọng của năng lực cơ sở hạ tầng QLTT về mặt kỹ thuật hay CNTT đối với LTCT mặc dù bị bác bỏ trong nghiên cứu của Chuang (2004) ở Đài Loan nhưng đã được khẳng định trong nghiên cứu này. Theo số liệu thống kê trong Báo cáo về CNTT của Việt Nam của tổ chức Business Monitor International (Quý 3, 2013), thị trường CNTT của Việt Nam đang phát triển nhanh hơn nhờ môi trường kinh tế vĩ mô thuận lợi và chiến lược đẩy mạnh CNTT của chính phủ cho giai đoạn 2010-2020, tạo điều kiện cho các doanh nghiệp Việt Nam nâng cao hiệu quả, hiệu suất hoạt động và LTCT của mình. Theo kết quả của nghiên cứu này, trên 80% doanh nghiệp được khảo sát có quy mô vừa và nhỏ, gần 50% là doanh nghiệp nhà nước và doanh nghiệp cổ phần (có nguồn gốc từ doanh nghiệp nhà nước) và hơn 30% là doanh nghiệp tư nhân. Thực tế cho thấy các doanh nghiệp nhà nước hoặc có nguồn gốc từ nhà nước đều được hưởng chính sách của nhà nước như nợ tín dụng đặc biệt, ưu đãi thuế quan, hỗ trợ đào tạo, hỗ trợ nhập khẩu thiết bị và chuyển giao công nghệ. Những doanh nghiệp này cũng được đãi ngộ đặc biệt bởi cơ quan

chủ quản ngành và có thể dễ dàng tiếp cận với nhiều nguồn lực hơn các doanh nghiệp tư nhân (Nguyễn và cộng sự, 2007). Trong khi đó, các doanh nghiệp tư nhân với quy mô nhỏ hơn thường có hạn chế về nguồn lực tài chính và tiếp cận tín dụng. Tuy nhiên, trong bối cảnh tốc độ tăng trưởng kinh tế nhanh tạo ra một môi trường cạnh tranh năng động và khốc liệt, các doanh nghiệp này cũng buộc phải nâng cấp trang thiết bị công nghệ và hệ thống thông tin nhằm đạt được và duy trì LTCT. Kết quả là, năng lực QLTT về mặt kỹ thuật (CNTT) có ảnh hưởng tích cực và có ý nghĩa đến LTCT của doanh nghiệp.

Về hàm ý thực tiễn, nghiên cứu này giúp các nhà điều hành doanh nghiệp Việt Nam một cái nhìn tổng quan và rõ nét hơn về việc làm thế nào để phát triển năng lực cơ sở hạ tầng QLTT nhằm đẩy mạnh hiệu quả các hoạt động QLTT, nhờ đó duy trì và nâng cao LTCT của doanh nghiệp. Cụ thể là, doanh nghiệp cần xây dựng một cơ sở hạ tầng QLTT đồng bộ ở cả hai khía cạnh xã hội và kỹ thuật có ảnh hưởng tích cực đến các hoạt động QLTT, bao gồm văn hóa tổ chức, nguồn lực con người, và CNTT. Trong đó, các nhà quản lý cần ý thức được tầm quan trọng vượt trội của yếu tố văn hóa và quan tâm nhiều hơn đến việc phát triển năng lực QLTT về mặt văn hóa tổ chức.

Trước hết, để xây dựng văn hóa tổ chức có định hướng tri thức nhằm góp phần nâng cao LTCT cho doanh nghiệp, các nhà quản lý phải đề cao vai trò của tri thức đối với sự sống còn của doanh nghiệp. Cụ thể là, mọi nhân viên trong tổ chức đều phải hiểu rằng doanh nghiệp đạt được thành công là nhờ sự đóng góp rất lớn của tri thức. Do đó, doanh nghiệp luôn tạo điều kiện cho nhân viên tham gia vào các hoạt động khám phá, tìm hiểu, hợp tác, chia sẻ và chuyển giao tri thức. Sự ủng hộ của lãnh đạo doanh nghiệp đối với các hoạt động QLTT của tổ chức còn thể hiện ở việc thường xuyên kiểm tra tri thức trong tổ chức để kịp phát hiện và điều chỉnh sai sót nếu có. Bên cạnh đó, các nhà quản lý cũng cần quan tâm đúng mức đến hoạt động đào tạo và học hỏi của nhân viên vì đây là cơ sở để tạo ra và áp dụng tri thức mới. Một thành phần quan trọng khác của nền văn hóa tri thức là tầm nhìn của công ty cần phải nhấn mạnh mục tiêu và giá trị của tổ chức cũng như vai trò của tri thức trong việc đạt được những mục tiêu này.

Thành phần thứ hai có đóng góp quan trọng vào năng lực QLTT và LTCT của doanh nghiệp là CNTT. Để khai thác tối đa hiệu quả của CNTT trong hoạt động QLTT, trước hết doanh nghiệp cần áp dụng những công nghệ cho phép nhân viên của họ hợp tác, trao đổi, và chia sẻ kiến thức, kinh nghiệm

với nhau bên trong tổ chức, xóa bỏ những rào cản do cơ cấu tổ chức và khoảng cách địa lý gây ra. Ngoài ra, doanh nghiệp cũng cần áp dụng những công nghệ giúp xóa bỏ rào cản về không gian và thời gian đối với việc học hỏi, đặc biệt là học nhóm, cho phép nhân viên làm việc ở các địa điểm khác nhau tạo thành một nhóm cùng học vào một thời điểm hoặc các thời điểm khác nhau, sử dụng một hoặc nhiều nguồn cung cấp tri thức. Một yếu tố nữa không kém phần quan trọng là doanh nghiệp cần áp dụng những công nghệ cho phép định vị tri thức, một mặt tạo ra kho tri thức bên trong tổ chức, mặt khác tạo điều kiện cho mỗi cá nhân có thể xác định được nguồn của tri thức và biết tìm kiếm loại tri thức họ cần ở đâu.

Tuy nhiên, để xây dựng và khai thác hiệu quả năng lực QLTT về mặt CNTT đòi hỏi người lao động phải sở hữu tri thức và kỹ năng phù hợp. Nghiên cứu này đặc biệt lưu ý các nhà quản lý doanh nghiệp quan tâm phát triển kỹ năng chữ T của người lao động. Cụ thể là, người có kỹ năng chữ T phải là chuyên gia trong lĩnh vực chuyên môn của họ và có thể hoàn thành nhiệm vụ của họ một cách hiệu quả mà không bị ảnh hưởng bởi những thay đổi của môi trường. Mặt khác, người có kỹ năng chữ T cũng có khả năng giao tiếp và hợp tác tốt với các thành viên khác trong và ngoài bộ phận của họ. Nhờ đó, người có kỹ năng chữ T có thể đẩy mạnh kết quả hoạt động bộ phận của họ, đồng thời góp phần nâng cao hiệu quả các bộ phận khác, từ đó tạo ra LTCT cho doanh nghiệp. Hiểu được tầm quan trọng của kỹ năng chữ T, tổ chức cần tạo điều kiện và môi trường thuận lợi khuyến khích việc phát triển và quản lý những kỹ năng này một cách có hệ thống.

5.2. Hạn chế và hướng nghiên cứu tiếp theo

Tuy nhiên, cũng như bất kỳ nghiên cứu nào, nghiên cứu này cũng có một số mặt hạn chế. Hạn chế thứ nhất là về mặt tài chính, do đó mô hình lý thuyết chỉ được kiểm định với các nhà quản lý doanh nghiệp ở Hà Nội và TP. HCM theo phương pháp lấy mẫu tiện lợi, và có trên 60% số người được hỏi không phản hồi hoặc gửi lại bảng câu hỏi không đạt yêu cầu. Do đó, mô hình nghiên cứu cần được kiểm định với quy mô rộng hơn để có thể tăng tính chính xác và khái quát hóa của kết quả nghiên cứu. Thứ hai, để tài này chỉ tập trung khảo sát ảnh hưởng của môi trường bên trong của tổ chức. Trong khi môi trường kinh doanh ở Việt Nam có nhiều nét đặc thù cả về mặt kinh tế và văn hóa xã hội thì việc bỏ qua những yếu tố này có thể là một hạn chế cần được khắc phục. Hơn nữa, những yếu tố khác của môi trường bên trong như chiến lược kinh doanh và năng lực lãnh đạo cũng cần được xem xét trong

những nghiên cứu tiếp theo nhằm khảo sát tầm quan trọng tương đối của mỗi yếu tố đến LTCT của tổ chức. Cuối cùng, nghiên cứu này không xem xét ảnh hưởng của quá trình QLTT đến LTCT của doanh nghiệp và do đó bỏ qua mối quan hệ qua lại giữa cơ sở hạ tầng và quá trình QLTT. Nghiên cứu tiếp theo cần khảo sát mối quan hệ giữa các yếu tố

của cơ sở hạ tầng QLTT và quá trình QLTT cũng như sự tác động cộng hưởng của chúng trong việc tạo ra LTCT cho tổ chức, từ đó cung cấp một bức tranh tổng thể về QLTT ở Việt Nam, hướng tới cách tiếp cận năng động và tiên phong hơn trong việc xây dựng chiến lược dài hạn của tổ chức. □

Tài liệu tham khảo:

Barney, J (1991), 'Firm resources and sustained competitive advantage', *Journal of Management*, 17(1), tr. 99-120.

Berrell, M, Wright, P và Hoa, TT (1999), 'The influence of culture on managerial behavior', *The Journal of Management*, 18(7), tr. 578.

Bharadwaj, SG, Varadarajan, PR và Fahy, J (1993), 'Sustainable competitive advantage in service industries: a conceptual model and research propositions', *Journal of Marketing*, 57(4), tr. 83-99.

Chuang, SH (2004), 'A resource-based perspective on knowledge management capability and competitive advantage: an empirical investigation', *Expert Systems with Applications*, 27, tr. 459-465.

Deshpande, R, Farley, JU và Bowman, D (2004), 'Tigers, Dragons, and Others. Profiling high performance in Asian Firms', *Journal of International Marketing*, 12(3), tr. 5-29.

Ferdinand, AT (1999), 'Strategic pathways towards sustainable competitive advantage', DBA thesis, Southern Cross University.

Gerbing, DW & Anderson, JC (1988), 'An update paradigm for scale development incorporating unidimensionality and its assessments', *Journal of Marketing Research*, 25(2), tr. 186-92.

Gimenez, AO và Rincon, M (2003), 'Knowledge in the developing countries: an empirical approach in search of limitations and opportunities', Proceedings of the Fourth European Conference on Knowledge Management, 18-19 September, Oxford, England.

Gold, AH, Malhotra, A và Segars, AH (2001), 'Knowledge management: an organisational capabilities perspective', *Journal of Management Information Systems*, 18(1), tr. 185-214

Grant, RM (1996a), 'Toward a knowledge-based theory of the firm', *Strategic Management Journal*, 17(special issue), tr. 109-22.

Grant, RM (1996b), 'Prospering in dynamically-competitive environments: organisational capability as knowledge integration', *Organisation Science*, 7(4), tr. 375-387.

Grover, V và Davenport, TH (2001), 'General perspective on knowledge management: fostering a research agenda', *Journal of Management Information Systems*, 18(1), tr. 5-21.

Hair, JF, Anderson, RE, Tatham, RL và Black, WC (2006), *Multivariate Data Analysis*, 6th edn, Prentice-Hall, New Jersey.

Jackson, SE, Hitt, MA và DeNisi, AS (2003), *Managing knowledge for sustained competitive advantage: designing strategies for effective human resource management*, Jossey-Bass, San Francisco.

Kaiser, HF (1974), An index of factorial simplicity, *Psychometrica*, 39(1), tr. 31-36.

Khalifa, M & Liu, V (2003), "Knowledge management effectiveness", Proceedings of the Fourth European Conference on Knowledge Management, 18-19 September, Oxford, England.

Lee, H và Choi, B (2003), "Knowledge management enablers, processes, and organisational performance: an integrative view and empirical examination", *Journal of Management Information Systems*, 20(1), tr. 179-228.

McEvily, SK và Chakravarthy, B (2002), 'The persistence of knowledge-based advantage: an empirical test for product performance and technological knowledge', *Strategic Management Journal*, 23(4), tr. 285-305.

Migdadi, M (2005), 'An integrative view and empirical examination of the relationships among knowledge management enablers, processes, and organisational performance in Australian enterprises', Published doctoral thesis, University of Wollongong, Australia.

Miller, D (2002), 'Knowledge inventories and managerial myopia', *Strategic Management Journal*, 23(8), tr. 689-706

Nahapiet, J & Ghoshal, S (1998), 'Social capital, intellectual capital, and the organisational advantage', *Academy of Management Review*, 23(2), tr. 242-266.

- Narasimha, S (2000), 'Organisational knowledge, human resource management and sustained competitive advantage toward a framework', *Competitiveness Review*, 10(1), tr. 123-1350.
- Narasimha, S (2001), 'Salience of knowledge in a strategic theory of the firm', *Journal of Intellectual Capital*, 2(3), tr. 215-24.
- Nguyen, TH, Alam, Q & Perry, M (2007), 'State versus market: the paradox of Vietnam's experience with SME', bài báo trình bày tại *Hội thảo Australian and New Zealand Academy of Management (ANZAM) lần thứ 21*, Sydney, Australia, tháng 12/2007.
- Nonaka, I (1991), 'The knowledge-creating company', *Harvard Business Review*, 69(6), tr. 96-104.
- Nunnally, JC (1978), *Psychometric Theory*, McGraw Hill, New York
- Prahalad, CK và Hamel, G (1990), 'The core competence of the corporation', *Harvard Business Review*, 68(3), tr. 79-93.
- Riahi-Belkaoui, A (2003), 'Intellectual capital and firm performance of US multinational firms', *Journal of Intellectual Capital*, 4(2), tr. 215-26.
- Scott, JE (1998), 'Organizational knowledge and the internet', *Decision Support Systems*, 23(1), tr. 3-17.
- Sharkic, R (2003), 'Knowledge creation and its place in the development of sustainable competitive advantage', *Journal of Knowledge Management*, 7(1), tr. 20-31.
- Smith, TA (2006), 'Knowledge management and its capabilities linked to the business strategy for organisational effectiveness', Published doctoral thesis, Nova Southeastern University, USA.
- Teece, DJ, Pisano, G và Shuen, A (1997), 'Dynamic capabilities and strategic management', *Strategic Management Journal*, 18(7), tr. 509-533.
- Venkatraman, N (1991), 'IT induced business reconfiguration', trong MS Scott-Morton (eds), *The Corporation of the 1990s. Information Technology and Organizational Transformation*, New York: Oxford University Press, tr.122-158.
- Walters, D (2002), *Operations Strategy*, Palgrave Macmillan, New York.
- Zheng, W (2005), 'The impact of organisational culture, structure, and strategy on knowledge management effectiveness and organisational effectiveness', Published doctoral thesis, University of Minnesota, USA.
- Zheng, W, Yang, B và McLean, GN (2010), 'Linking organisational culture, structure, strategy, and organizational

Knowledge management infrastructure capability and competitive advantage of Vietnamese enterprises

Abstract:

By adopting a resource-based view of the firm with an extension of a knowledge-based perspective, this paper aims at developing and empirically testing a research model of the relationships between knowledge management (KM) infrastructure capabilities and competitive advantage (CA) of Vietnamese enterprises. With three out of four hypotheses are supported, the paper has confirmed the critical role of KM capabilities from both social and technological perspectives in enhancing a firm's competitiveness, including organizational culture, people (T-shaped skills), and information technology, among which organizational culture is the most important. In terms of practical implications, the paper provides Vietnamese executives with some solutions to promoting the performance of KM activities and projects by developing KM infrastructure capabilities, thereby achieving the firm's strategic objectives and sustained competitive advantage.

Thông tin tác giả:

***Trần Hà Minh Quân**, Tiến sĩ

- Tổ chức tác giả công tác: Viện Đào tạo Quốc tế, Trường ĐH Kinh tế TP. Hồ Chí Minh

- Lĩnh vực nghiên cứu chính của tác giả: tài sản thương hiệu, vốn con người, năng lực động, quản lý tri thức. ...

Email: quan.tran@ueh.edu.vn